

Manovelle in alluminio con impugnatura cilindrica girevole con quadro incassato

Descrizione articolo/immagini prodotto



Descrizione

Materiale:

Manovella in alluminio.

Impugnatura cilindrica in resina termoplastica e acciaio.

Versione:

Manovella verniciata a polvere.

Resina termoplastica colore grigio nerastro.

Parti metalliche in acciaio brunito.

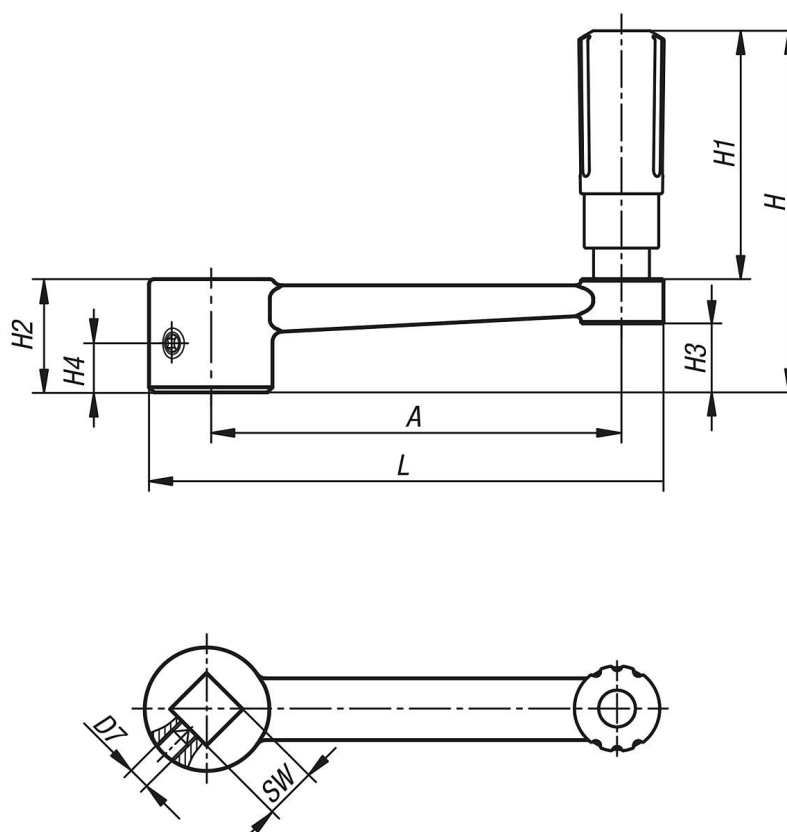
Nota:

Simile a DIN 469.

Nelle versioni con foro trasversale il fissaggio avviene avvitando il perno filettato ISO 4027 (DIN 914).

Manovelle in alluminio con impugnatura cilindrica girevole con quadro incassato

Disegni



Sintesi articoli

N. ordine	Versione 1	Versione 2	A	D	D3	D7	H	H1	H2	H3	H4	L	SW
K0996.4110	quadro incassato	senza foro trasversale	80	24	16	-	71,1	49,1	22	13,4	-	100	10
K0996.4212	quadro incassato	senza foro trasversale	100	28	20	-	87,4	61,4	26	16	-	124	12
K0996.4314	quadro incassato	senza foro trasversale	125	30	25	-	110,5	82,5	28	15,8	-	153	14
K0996.4417	quadro incassato	senza foro trasversale	160	34	25	-	114,5	82,5	32	19,6	-	190	17
K0996.41106	quadro incassato	con foro trasversale	80	24	16	M6	71,1	49,1	22	13,4	7,5	100	10
K0996.42126	quadro incassato	con foro trasversale	100	28	20	M6	87,4	61,4	26	16	7,5	124	12
K0996.43146	quadro incassato	con foro trasversale	125	30	26	M6	111	83	28	15,8	7,5	153	14
K0996.44176	quadro incassato	con foro trasversale	160	34	26	M6	115	83	32	19,6	7,5	190	17