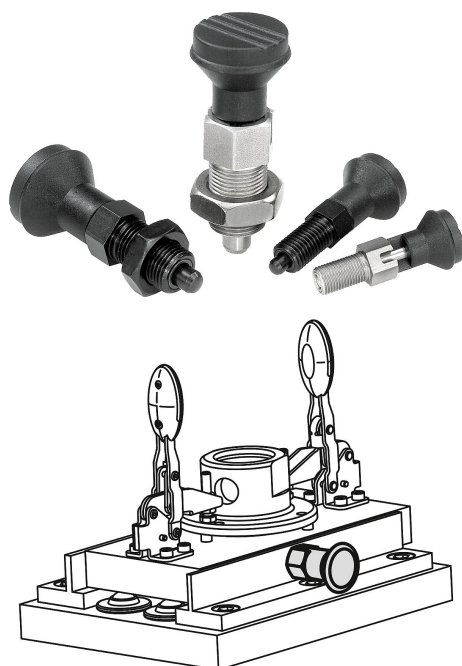


Spine di posizione in acciaio o acciaio inox con impugnatura a fungo in plastica

Descrizione articolo/immagini prodotto



Descrizione

Materiale:

Esecuzione in acciaio:

Boccola filettata e perno di bloccaggio in acciaio automatico.

Esecuzione in acciaio inox:

Perno di bloccaggio temprato:

Boccola filettata 1.4305.

Perno di bloccaggio 1.4034.

Perno di bloccaggio non temprato:

Boccola filettata 1.4305.

Perno di bloccaggio 1.4305.

Impugnatura a fungo in termoplastica colore grigio scuro.

Versione:

Modello in acciaio:

Corpo filettato brunito.

Perno di bloccaggio temprato, rettificato e brunito.

Modello in acciaio inox:

Corpo filettato non trattato.

Perno di bloccaggio temprato, rettificato e non trattato.

Perno di bloccaggio non temprato, rettificato e non trattato.

Nota:

Le spine di posizionamento trovano impiego laddove è necessario impedire una modifica della posizione d'arresto per effetto delle forze trasversali. Solo dopo il disinnesto manuale della spina è possibile modificare la posizione d'arresto. Se il disinnesto deve prolungarsi nel tempo e se occorre evitare che il perno di bloccaggio si sblocchi, si raccomandano le forme C e/o D.

Su richiesta:

Versioni speciali.

Nota disegno:

Forma A: senza incavo d'arresto, senza controdado

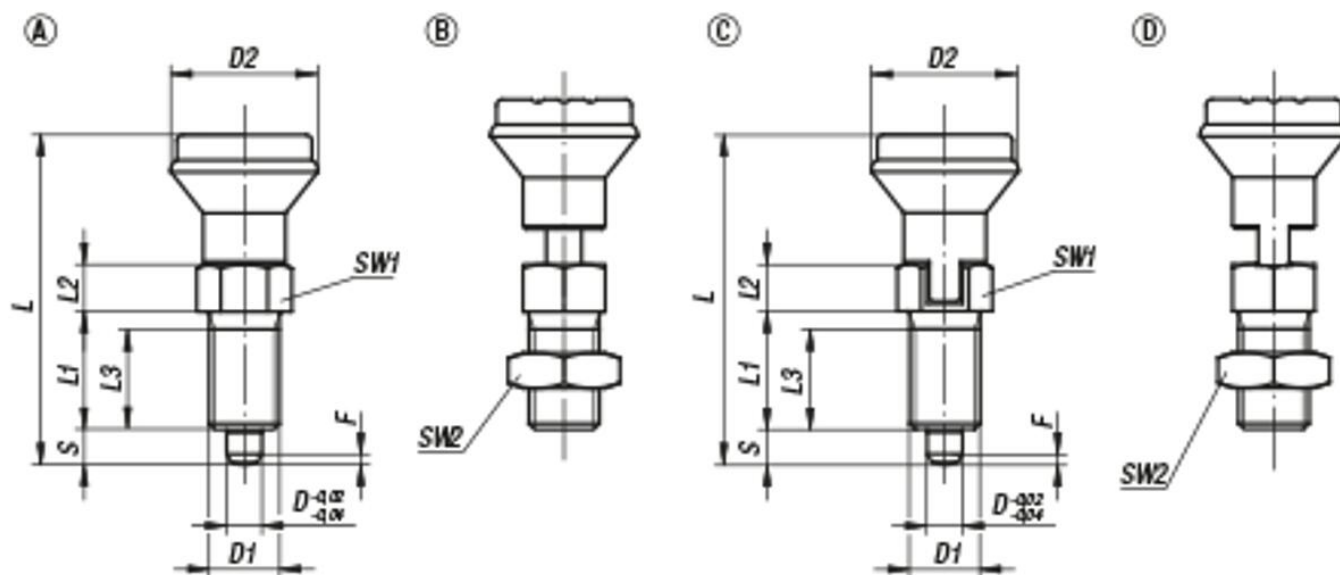
Forma B: senza incavo d'arresto, con controdado

Forma C: con incavo d'arresto, senza controdado

Forma D: con incavo d'arresto, con controdado

Spine di posizione in acciaio o acciaio inox con impugnatura a fungo in plastica

Disegni



Sintesi articoli

Spina di posizionamento

N. ordine	Forma	Materiale corpo base	Perno di bloccaggio	D	D1	D2	L	L1	L2	L3	Corsa S	SW1	F x 30°	Forza elastica inizio F1 ca. N	Forza elastica fine F2 ca. N
K0339.1105	A	acciaio	temprato	5	M10x1	21	47	17	7	15	5	13	1,3	5	12
K0339.1206	A	acciaio	temprato	6	M12x1,5	25	56	20	8	17	6	14	1,8	6	14
K0339.1308	A	acciaio	temprato	8	M16x1,5	33	74	26	10	23	8	19	2,3	15	35
K0339.1410	A	acciaio	temprato	10	M20x1,5	33	80	28	12	25	10	22	2,8	15	34
K0339.01105	A	acciaio inox	temprato	5	M10x1	21	47	17	7	15	5	13	1,3	5	12
K0339.01206	A	acciaio inox	temprato	6	M12x1,5	25	56	20	8	17	6	14	1,8	6	14
K0339.01308	A	acciaio inox	temprato	8	M16x1,5	33	74	26	10	23	8	19	2,3	15	35
K0339.01410	A	acciaio inox	temprato	10	M20x1,5	33	80	28	12	25	10	22	2,8	15	34
K0339.11105	A	acciaio inox	non temprato	5	M10x1	21	47	17	7	15	5	13	1,3	5	12
K0339.11206	A	acciaio inox	non temprato	6	M12x1,5	25	56	20	8	17	6	14	1,8	6	14
K0339.11308	A	acciaio inox	non temprato	8	M16x1,5	33	74	26	10	23	8	19	2,3	15	35
K0339.11410	A	acciaio inox	non temprato	10	M20x1,5	33	80	28	12	25	10	22	2,8	15	34
K0339.2105	B	acciaio	temprato	5	M10x1	21	47	17	7	15	5	13	1,3	5	12
K0339.2206	B	acciaio	temprato	6	M12x1,5	25	56	20	8	17	6	14	1,8	6	14
K0339.2308	B	acciaio	temprato	8	M16x1,5	33	74	26	10	23	8	19	2,3	15	35
K0339.2410	B	acciaio	temprato	10	M20x1,5	33	80	28	12	25	10	22	2,8	15	34
K0339.02105	B	acciaio inox	temprato	5	M10x1	21	47	17	7	15	5	13	1,3	5	12
K0339.02206	B	acciaio inox	temprato	6	M12x1,5	25	56	20	8	17	6	14	1,8	6	14
K0339.02308	B	acciaio inox	temprato	8	M16x1,5	33	74	26	10	23	8	19	2,3	15	35
K0339.02410	B	acciaio inox	temprato	10	M20x1,5	33	80	28	12	25	10	22	2,8	15	34
K0339.12105	B	acciaio inox	non temprato	5	M10x1	21	47	17	7	15	5	13	1,3	5	12
K0339.12206	B	acciaio inox	non temprato	6	M12x1,5	25	56	20	8	17	6	14	1,8	6	14
K0339.12308	B	acciaio inox	non temprato	8	M16x1,5	33	74	26	10	23	8	19	2,3	15	35
K0339.12410	B	acciaio inox	non temprato	10	M20x1,5	33	80	28	12	25	10	22	2,8	15	34
K0339.3105	C	acciaio	temprato	5	M10x1	21	47	17	7	15	5	13	1,3	5	12
K0339.3206	C	acciaio	temprato	6	M12x1,5	25	56	20	8	17	6	14	1,8	6	14
K0339.3308	C	acciaio	temprato	8	M16x1,5	33	74	26	10	23	8	19	2,3	15	35
K0339.3410	C	acciaio	temprato	10	M20x1,5	33	80	28	12	25	10	22	2,8	15	34
K0339.03105	C	acciaio inox	temprato	5	M10x1	21	47	17	7	15	5	13	1,3	5	12
K0339.03206	C	acciaio inox	temprato	6	M12x1,5	25	56	20	8	17	6	14	1,8	6	14
K0339.03308	C	acciaio inox	temprato	8	M16x1,5	33	74	26	10	23	8	19	2,3	15	35
K0339.03410	C	acciaio inox	temprato	10	M20x1,5	33	80	28	12	25	10	22	2,8	15	34
K0339.13105	C	acciaio inox	non temprato	5	M10x1	21	47	17	7	15	5	13	1,3	5	12
K0339.13206	C	acciaio inox	non temprato	6	M12x1,5	25	56	20	8	17	6	14	1,8	6	14

Spine di posizione in acciaio o acciaio inox con impugnatura a fungo in plastica

Sintesi articoli

N. ordine	Forma	Materiale corpo base	Perno di bloccaggio	D	D1	D2	L	L1	L2	L3	Corsa S	SW1	F x 30°	Forza elastica inizio F1 ca. N	Forza elastica fine F2 ca. N
K0339.13308	C	acciaio inox	non temprato	8	M16x1,5	33	74	26	10	23	8	19	2,3	15	35
K0339.13410	C	acciaio inox	non temprato	10	M20x1,5	33	80	28	12	25	10	22	2,8	15	34
K0339.4105	D	acciaio	temprato	5	M10x1	21	47	17	7	15	5	13	1,3	5	12
K0339.4206	D	acciaio	temprato	6	M12x1,5	25	56	20	8	17	6	14	1,8	6	14
K0339.4308	D	acciaio	temprato	8	M16x1,5	33	74	26	10	23	8	19	2,3	15	35
K0339.4410	D	acciaio	temprato	10	M20x1,5	33	80	28	12	25	10	22	2,8	15	34
K0339.04105	D	acciaio inox	temprato	5	M10x1	21	47	17	7	15	5	13	1,3	5	12
K0339.04206	D	acciaio inox	temprato	6	M12x1,5	25	56	20	8	17	6	14	1,8	6	14
K0339.04308	D	acciaio inox	temprato	8	M16x1,5	33	74	26	10	23	8	19	2,3	15	35
K0339.04410	D	acciaio inox	temprato	10	M20x1,5	33	80	28	12	25	10	22	2,8	15	34
K0339.14105	D	acciaio inox	non temprato	5	M10x1	21	47	17	7	15	5	13	1,3	5	12
K0339.14206	D	acciaio inox	non temprato	6	M12x1,5	25	56	20	8	17	6	14	1,8	6	14
K0339.14308	D	acciaio inox	non temprato	8	M16x1,5	33	74	26	10	23	8	19	2,3	15	35
K0339.14410	D	acciaio inox	non temprato	10	M20x1,5	33	80	28	12	25	10	22	2,8	15	34