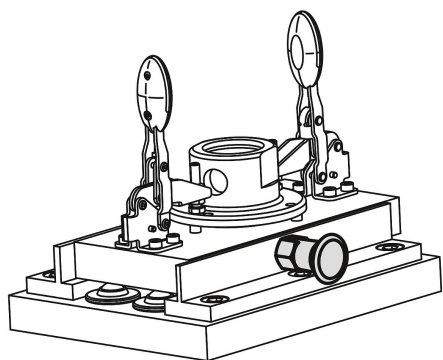
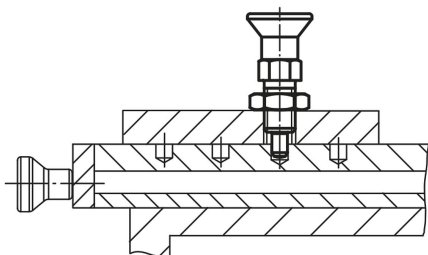


Spine di posizione in acciaio o acciaio inox con impugnatura a fungo in plastica, perno di bloccaggio allungato e incavo d'arresto

Descrizione articolo/immagini prodotto



Descrizione

Materiale:

Modello in acciaio:

Perno di bloccaggio temprato:
classe di resistenza 5.8.

Modello in acciaio:

Perno di bloccaggio temprato:
Corpo filettato 1.4305.
Perno di bloccaggio 1.4034.

Perno di bloccaggio non temprato:

Corpo filettato 1.4305.
Perno di bloccaggio 1.4305.

Impugnatura resina termoplastica colore grigio nerastro.

Versione:

Modello in acciaio:

Perno di bloccaggio temprato, rettificato e brunito.

Modello in acciaio inox:

Perno di bloccaggio temprato, rettificato e non trattato.

Perno di bloccaggio non temprato, rettificato e non trattato.

Nota:

Le spine di posizionamento trovano impiego laddove è necessario impedire una modifica della posizione d'arresto per effetto delle forze trasversali. Solo dopo il disinnesto manuale della spina è possibile modificare la posizione d'arresto.

Su richiesta:

Versioni speciali.

Nota disegno:

Forma A: senza incavo d'arresto, senza controdado

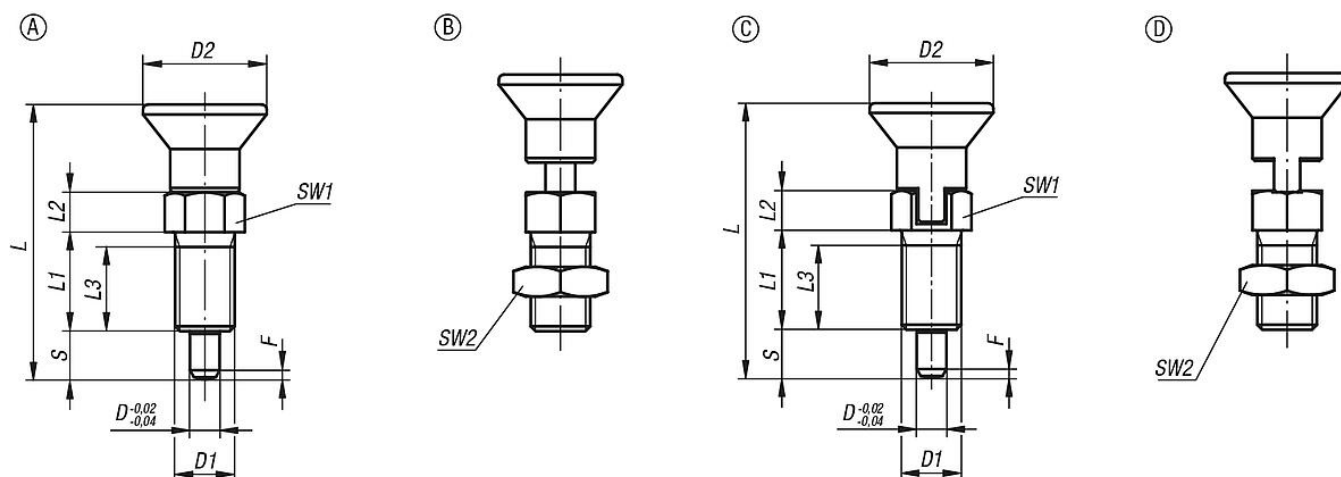
Forma B: senza incavo d'arresto, con controdado

Forma C: con incavo d'arresto, senza controdado

Forma D: con incavo d'arresto, con controdado

Spine di posizione in acciaio o acciaio inox con impugnatura a fungo in plastica, perno di bloccaggio allungato e incavo d'arresto

Disegni



Sintesi articoli

Spina di posizionamento acciaio o acciaio inox

N. ordine	Forma	Materiale corpo base	Perno di bloccaggio	D	D1	D2	L	L1	L2	L3	Corsa S	SW1	SW2	F x 30°	Forza elastica inizio F1 ca. N	Forza elastica fine F2 ca. N
K0630.21903	A	acciaio	temprato	3	M6x0,75	14	33	12	5	10	5	8	-	0,8	4,5	12
K0630.21004	A	acciaio	temprato	4	M8x1	18	40,5	15	6	13	6	10	-	1	6	15
K0630.21105	A	acciaio	temprato	5	M10x1	21	46,5	17	7	15	8	13	-	1,3	5	16
K0630.21206	A	acciaio	temprato	6	M12x1,5	25	54,7	20	8	17	9	14	-	1,8	6	18
K0630.21308	A	acciaio	temprato	8	M16x1,5	33	72	26	10	23	12	19	-	2,3	15	45
K0630.21410	A	acciaio	temprato	10	M20x1,5	33	79	28	12	25	15	22	-	2,8	15	43
K0630.21412	A	acciaio	temprato	12	M20x1,5	33	84	28	14	25	18	22	-	2,8	15	51
K0630.21516	A	acciaio	temprato	16	M24x2	40	104	32	18	28	24	27	-	3,2	20	60
K0630.201903	A	acciaio inox	temprato	3	M6x0,75	14	33	12	5	10	5	8	-	0,8	4,5	12
K0630.201004	A	acciaio inox	temprato	4	M8x1	18	40,5	15	6	13	6	10	-	1	6	15
K0630.201105	A	acciaio inox	temprato	5	M10x1	21	46,5	17	7	15	8	13	-	1,3	5	16
K0630.201206	A	acciaio inox	temprato	6	M12x1,5	25	54,7	20	8	17	9	14	-	1,8	6	18
K0630.201308	A	acciaio inox	temprato	8	M16x1,5	33	72	26	10	23	12	19	-	2,3	15	45
K0630.201410	A	acciaio inox	temprato	10	M20x1,5	33	79	28	12	25	15	22	-	2,8	15	43
K0630.201412	A	acciaio inox	temprato	12	M20x1,5	33	84	28	14	25	18	22	-	2,8	15	51
K0630.201516	A	acciaio inox	temprato	16	M24x2	40	104	32	18	28	24	27	-	3,2	20	60
K0630.211903	A	acciaio inox	non temprato	3	M6x0,75	14	33	12	5	10	5	8	-	0,8	4,5	12
K0630.211004	A	acciaio inox	non temprato	4	M8x1	18	40,5	15	6	13	6	10	-	1	6	15
K0630.211105	A	acciaio inox	non temprato	5	M10x1	21	46,5	17	7	15	8	13	-	1,3	5	16
K0630.211206	A	acciaio inox	non temprato	6	M12x1,5	25	54,7	20	8	17	9	14	-	1,8	6	18
K0630.211308	A	acciaio inox	non temprato	8	M16x1,5	33	72	26	10	23	12	19	-	2,3	15	45
K0630.211410	A	acciaio inox	non temprato	10	M20x1,5	33	79	28	12	25	15	22	-	2,8	15	43
K0630.211412	A	acciaio inox	non temprato	12	M20x1,5	33	84	28	14	25	18	22	-	2,8	15	51
K0630.211516	A	acciaio inox	non temprato	16	M24x2	40	104	32	18	28	24	27	-	3,2	20	60
K0630.22903	B	acciaio	temprato	3	M6x0,75	14	33	12	5	10	5	8	10	0,8	4,5	12
K0630.22004	B	acciaio	temprato	4	M8x1	18	40,5	15	6	13	6	10	13	1	6	15
K0630.22105	B	acciaio	temprato	5	M10x1	21	46,5	17	7	15	8	13	17	1,3	5	16
K0630.22206	B	acciaio	temprato	6	M12x1,5	25	54,7	20	8	17	9	14	19	1,8	6	18
K0630.22308	B	acciaio	temprato	8	M16x1,5	33	72	26	10	23	12	19	24	2,3	15	45
K0630.22410	B	acciaio	temprato	10	M20x1,5	33	79	28	12	25	15	22	30	2,8	15	43
K0630.22412	B	acciaio	temprato	12	M20x1,5	33	84	28	14	25	18	22	30	2,8	15	51
K0630.22516	B	acciaio	temprato	16	M24x2	40	104	32	18	28	24	27	36	3,2	20	60
K0630.202903	B	acciaio inox	temprato	3	M6x0,75	14	33	12	5	10	5	8	10	0,8	4,5	12
K0630.202004	B	acciaio inox	temprato	4	M8x1	18	40,5	15	6	13	6	10	13	1	6	15
K0630.202105	B	acciaio inox	temprato	5	M10x1	21	46,5	17	7	15	8	13	17	1,3	5	16
K0630.202206	B	acciaio inox	temprato	6	M12x1,5	25	54,7	20	8	17	9	14	19	1,8	6	18
K0630.202308	B	acciaio inox	temprato	8	M16x1,5	33	72	26	10	23	12	19	24	2,3	15	45
K0630.202410	B	acciaio inox	temprato	10	M20x1,5	33	79	28	12	25	15	22	30	2,8	15	43

Spine di posizione in acciaio o acciaio inox con impugnatura a fungo in plastica, perno di bloccaggio allungato e incavo d'arresto

Sintesi articoli

N. ordine	Forma	Materiale corpo base	Perno di bloccaggio	D	D1	D2	L	L1	L2	L3	Corsa S	SW1	SW2	F x 30°	Forza elastica inizio F1 ca. N	Forza elastica fine F2 ca. N
K0630.202412	B	acciaio inox	temprato	12	M20x1,5	33	84	28	14	25	18	22	30	2,8	15	51
K0630.202516	B	acciaio inox	temprato	16	M24x2	40	104	32	18	28	24	27	36	3,2	20	60
K0630.212903	B	acciaio inox	non temprato	3	M6x0,75	14	33	12	5	10	5	8	10	0,8	4,5	12
K0630.212004	B	acciaio inox	non temprato	4	M8x1	18	40,5	15	6	13	6	10	13	1	6	15
K0630.212105	B	acciaio inox	non temprato	5	M10x1	21	46,5	17	7	15	8	13	17	1,3	5	16
K0630.212206	B	acciaio inox	non temprato	6	M12x1,5	25	54,7	20	8	17	9	14	19	1,8	6	18
K0630.212308	B	acciaio inox	non temprato	8	M16x1,5	33	72	26	10	23	12	19	24	2,3	15	45
K0630.212410	B	acciaio inox	non temprato	10	M20x1,5	33	79	28	12	25	15	22	30	2,8	15	43
K0630.212412	B	acciaio inox	non temprato	12	M20x1,5	33	84	28	14	25	18	22	30	2,8	15	51
K0630.212516	B	acciaio inox	non temprato	16	M24x2	40	104	32	18	28	24	27	36	3,2	20	60
K0630.23105	C	acciaio	temprato	5	M10x1	21	49,5	17	10	15	8	13	-	1,3	5	16
K0630.23206	C	acciaio	temprato	6	M12x1,5	25	57,7	20	11	17	9	14	-	1,8	6	18
K0630.23308	C	acciaio	temprato	8	M16x1,5	33	76	26	14	23	12	19	-	2,3	15	45
K0630.203105	C	acciaio inox	temprato	5	M10x1	21	49,5	17	10	15	8	13	-	1,3	5	16
K0630.203206	C	acciaio inox	temprato	6	M12x1,5	25	57,7	20	11	17	9	14	-	1,8	6	18
K0630.203308	C	acciaio inox	temprato	8	M16x1,5	33	76	26	14	23	12	19	-	2,3	15	45
K0630.213105	C	acciaio inox	non temprato	5	M10x1	21	49,5	17	10	15	8	13	-	1,3	5	16
K0630.213206	C	acciaio inox	non temprato	6	M12x1,5	25	57,7	20	11	17	9	14	-	1,8	6	18
K0630.213308	C	acciaio inox	non temprato	8	M16x1,5	33	76	26	14	23	12	19	-	2,3	15	45
K0630.24105	D	acciaio	temprato	5	M10x1	21	49,5	17	10	15	8	13	17	1,3	5	16
K0630.24206	D	acciaio	temprato	6	M12x1,5	25	57,7	20	11	17	9	14	19	1,8	6	18
K0630.24308	D	acciaio	temprato	8	M16x1,5	33	76	26	14	23	12	19	24	2,3	15	45
K0630.204105	D	acciaio inox	temprato	5	M10x1	21	49,5	17	10	15	8	13	17	1,3	5	16
K0630.204206	D	acciaio inox	temprato	6	M12x1,5	25	57,7	20	11	17	9	14	19	1,8	6	18
K0630.204308	D	acciaio inox	temprato	8	M16x1,5	33	76	26	14	23	12	19	24	2,3	15	45
K0630.214105	D	acciaio inox	non temprato	5	M10x1	21	49,5	17	10	15	8	13	17	1,3	5	16
K0630.214206	D	acciaio inox	non temprato	6	M12x1,5	25	57,7	20	11	17	9	14	19	1,8	6	18
K0630.214308	D	acciaio inox	non temprato	8	M16x1,5	33	76	26	14	23	12	19	24	2,3	15	45