

Maniglie a incasso in plastica

Descrizione articolo/immagini prodotto



Descrizione

Descrizione del prodotto:

La forma ergonomica delle maniglie ad incasso è perfetta per apparecchiature e alloggiamenti.

Il montaggio avviene premendo e bloccando nell'apertura per il montaggio.

Materiale:

Resina termoplastica (ABS).

Versione:

colore nero.

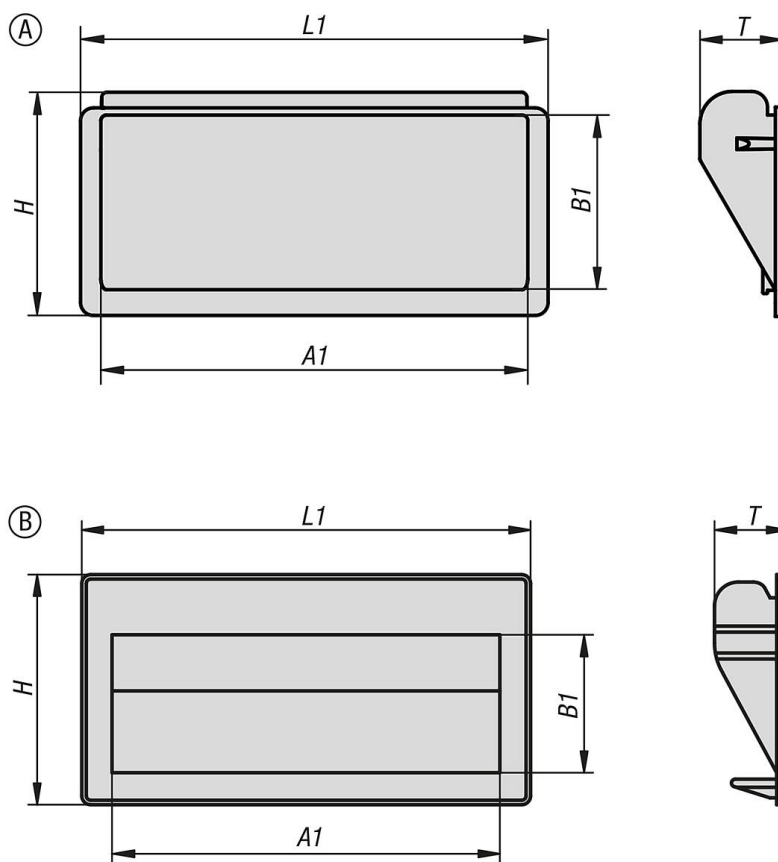
Nota:

Questa maniglia può essere usata per uno spessore parete compreso tra 0,75 e 1,5 mm.

La forza di tenuta in alloggiamenti in acciaio e lamiera è pari a 750 N per paio.

Con K1077.1101 la fornitura comprende i morsetti a molla per il montaggio nella parete interna dell'alloggiamento.

Disegni



Sintesi articoli

Maniglie a incasso in plastica

Sintesi articoli

Maniglie ad incasso

N. ordine	Forma	Versione 2	A1	B1	H	L1	T	Apertura per il montaggio	Capacità di carico N
K1077.0901	A	a innesto	79	30	40	90	16	83 x 34	375
K1077.1101	B	a innesto	95	33,8	56,3	110	18	103 x 49	375