

## Galletti "Miniwing" antibatterici con filettatura esterna, parti metalliche in acciaio inox

Descrizione articolo/immagini prodotto



### Descrizione

**Materiale:**

Resina termoplastica, colore grigio ardesia.  
Boccola e/o gambo filettato in acciaio inox 1.4305.

**Versione:**

Boccola e/o gambo filettato non trattati.

**Utilizzo:**

I prodotti KIPP MEDI grip antibatterici sono dotati di un'elevata efficacia contro un'ampia gamma di microorganismi nocivi, come batteri, funghi e anche batteri multiresistenti (ad es. MRSA).

Nella plastica utilizzata sono integrate particelle di MicroSilver con azione antimicrobica che garantiscono un'efficacia costante per tutto il ciclo di vita del prodotto

**Modalità di azione:**

Gli ioni d'argento contrastano efficacemente la crescita di microorganismi nocivi sulla superficie del prodotto. Sui prodotti MEDI grip si verifica dunque una costante riduzione dei germi presenti (test e certificazione da parte di un laboratorio di prova accreditato).

**Vantaggi:**

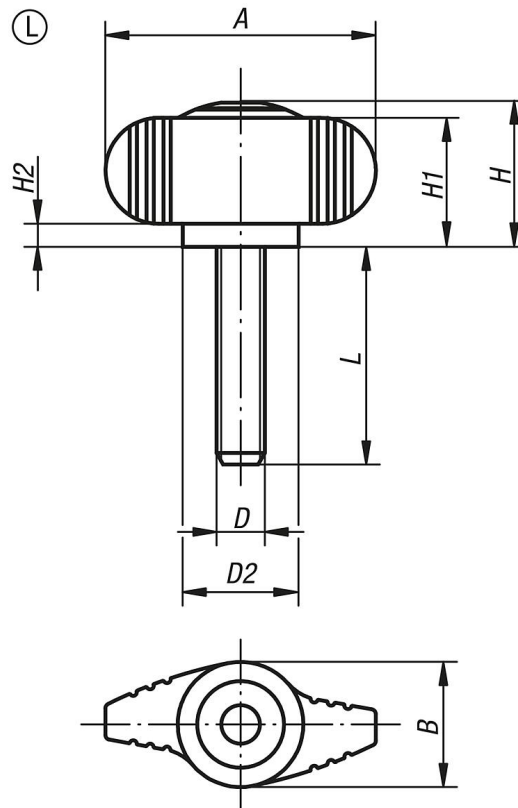
Resistente all'umidità e ai detersivi (in caso di disinfezione), nessun effetto collaterale tossico.

**Uso:**

Installazione in macchine, apparecchiature e impianti nonché strutture utilizzate in ambienti con elevati requisiti di igiene (ad es. ospedali, studi medici, strutture di riabilitazione, produzione di prodotti alimentari), impiego in strutture pubbliche e ad alta frequentazione (ad es. case di cura, scuole materne).

# Galletti "Miniwing" antibatterici con filettatura esterna, parti metalliche in acciaio inox

Disegni



## Sintesi articoli

N. ordine	Forma	A	B	D	D2	H	H1	H2	L
K0274.120006144X15	L	28	13	M6	12	15	13,3	2,3	15