

## Pomelli antibatterici con filettatura interna parti metalliche in acciaio inox

Descrizione articolo/immagini prodotto



### Descrizione

#### Materiale:

Resina termoplastica, colore grigio ardesia.  
Boccola in acciaio inox 1.4305.

#### Versione:

Acciaio inox non trattato.

#### Utilizzo:

I prodotti KIPP MEDI grip antibatterici sono dotati di un'elevata efficacia contro un'ampia gamma di microorganismi nocivi, come batteri, funghi e anche batteri multiresistenti (ad es. MRSA).

Nella plastica utilizzata sono integrate particelle di MicroSilver con azione antimicrobica che garantiscono un'efficacia costante per tutto il ciclo di vita del prodotto

#### Modalità di azione:

Gli ioni d'argento contrastano efficacemente la crescita di microorganismi nocivi sulla superficie del prodotto. Sui prodotti MEDI grip si verifica dunque una costante riduzione dei germi presenti (test e certificazione da parte di un laboratorio di prova accreditato).

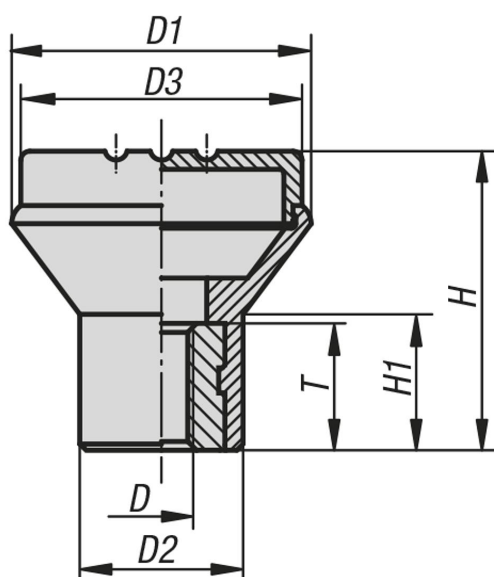
#### Vantaggi:

Resistente all'umidità e ai detersivi (in caso di disinfezione), nessun effetto collaterale tossico.

#### Uso:

Installazione in macchine, apparecchiature e impianti nonché strutture utilizzate in ambienti con elevati requisiti di igiene (ad es. ospedali, studi medici, strutture di riabilitazione, produzione di prodotti alimentari), impiego in strutture pubbliche e ad alta frequentazione (ad es. case di cura, scuole materne).

### Disegni



## Pomelli antibatterici con filettatura interna parti metalliche in acciaio inox

### Sintesi articoli

N. ordine	Materiale componenti	Colore corpo base	Tipo di filettatura	D	D1	D2	D3	H	H1	T
K0251.12005144	acciaio inox	grigio ardesia RAL 7015	filettatura interna	M5	21	12	19	21	10	10