

Pomelli a lobi biopolimerici filettatura esterna

Descrizione articolo/immagini prodotto



Descrizione

Materiale:

Biopolimero. Gambo filettato in acciaio.

Versione:

Gambo filettato zincato, passivato blu.

Vantaggi:

Questa bioplastica è realizzata interamente con materie prime rinnovabili (senza petrolio).

Conservazione di fonti fossili non rinnovabili.

Le fibre di legno provengono al 100% da foreste nazionali, gestite in modo sostenibile in Germania.

Caratteristiche:

Buona resistenza meccanica (testata, con doppio controllo della sicurezza).

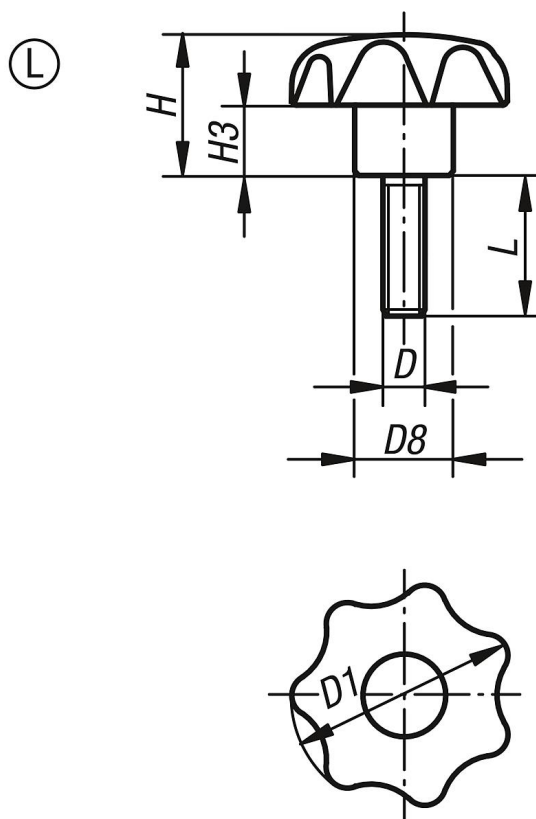
Il biopolimero è riciclabile (analogamente alle resine termoplastiche).

Adatto per uso esterno (non biodegradabile).

Buona resistenza agli acidi forti e alle soluzioni alcaline.

Resistenza temporanea ad alcool, combustibili, oli minerali, grassi.

Disegni



Sintesi articoli

N. ordine	Forma	Colore corpo base	D	D1	D8	H	H3	L
K0155.104061143X15	L	faggio naturale	M6	32	14	20	10	15

Pomelli a lobi biopolimerici filettatura esterna

Sintesi articoli

N. ordine	Forma	Colore corpo base	D	D1	D8	H	H3	L
K0155.10408143X20	L	faggio naturale	M8	32	14	20	10	20
K0155.104081143X25	L	faggio naturale	M8	40	18	25	13	25
K0155.10410143X25	L	faggio naturale	M10	40	18	25	13	25
K0155.104101143X25	L	faggio naturale	M10	50	22	32	17	25
K0155.10412143X25	L	faggio naturale	M12	50	22	32	17	25
K0155.10406190X15	L	grigio nerastro RAL 7021	M6	32	14	20	10	15
K0155.1040890X20	L	grigio nerastro RAL 7021	M8	32	14	20	10	20
K0155.10408190X25	L	grigio nerastro RAL 7021	M8	40	18	25	13	25
K0155.1041090X25	L	grigio nerastro RAL 7021	M10	40	18	25	13	25
K0155.10410190X25	L	grigio nerastro RAL 7021	M10	50	22	32	17	25
K0155.1041290X25	L	grigio nerastro RAL 7021	M12	50	22	32	17	25