

Manovelle in alluminio con impugnatura cilindrica pieghevole con quadro incassato

Descrizione articolo/immagini prodotto



Descrizione

Materiale:

Manovella in alluminio.

Impugnatura cilindrica in resina termoplastica e acciaio.

Versione:

Manovella verniciata a polvere.

Resina termoplastica colore grigio nerastro.

Parti metalliche in acciaio brunito.

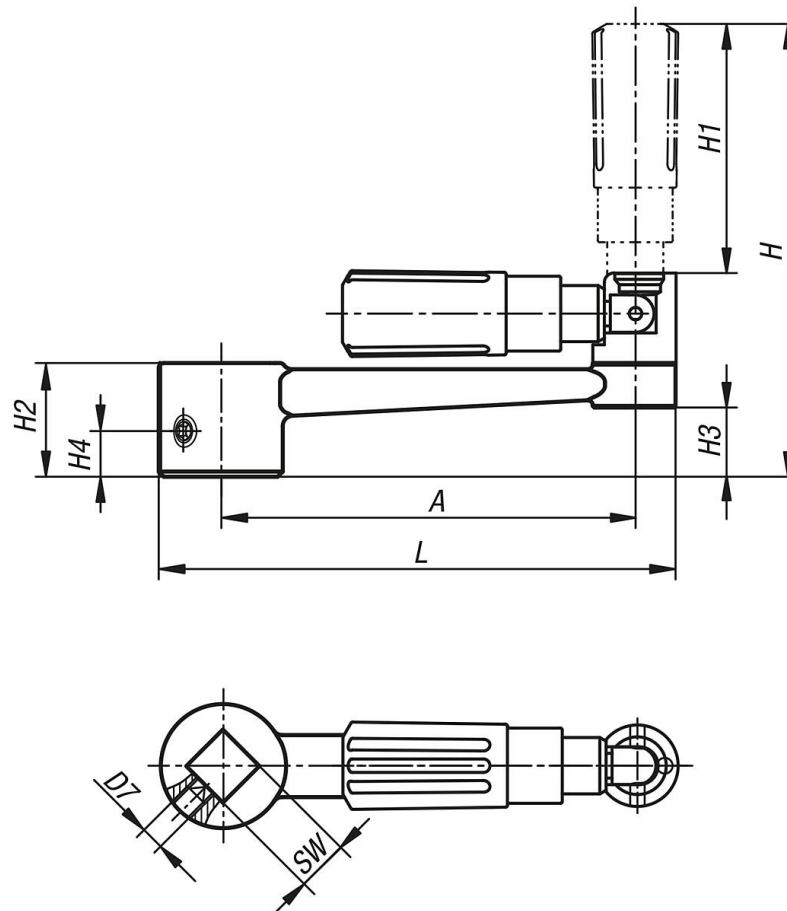
Nota:

Simile a DIN 469.

Nelle versioni con foro trasversale il fissaggio avviene avvitando il perno filettato ISO 4027 (DIN 914).

Manovelle in alluminio con impugnatura cilindrica pieghevole con quadro incassato

Disegni



Sintesi articoli

N. ordine	Versione 1	Versione 2	A	D	D3	D7	H	H1	H2	H3	H4	L	SW
K0997.2110	quadro incassato	senza foro trasversale	80	24	16	-	89	49	22	13,4	-	100	10
K0997.2212	quadro incassato	senza foro trasversale	100	28	20	-	108	59,5	26	16	-	124	12
K0997.2314	quadro incassato	senza foro trasversale	125	30	25	-	140	83	28	15,8	-	153	14
K0997.2417	quadro incassato	senza foro trasversale	160	34	25	-	144	83	32	19,6	-	190	17
K0997.21106	quadro incassato	con foro trasversale	80	24	16	M6	89	49	22	13,4	7,5	100	10
K0997.22126	quadro incassato	con foro trasversale	100	28	20	M6	107,9	59,4	26	16	7,5	124	12
K0997.23146	quadro incassato	con foro trasversale	125	30	26	M6	140,5	83,5	28	15,8	7,5	153	14
K0997.24176	quadro incassato	con foro trasversale	160	34	26	M6	144,5	83,5	32	19,6	7,5	190	17