

Manovelle in alluminio con impugnatura cilindrica di sicurezza

Descrizione articolo/immagini prodotto



Descrizione

Materiale:

Manovella in alluminio.

Impugnatura cilindrica in resina termoplastica e acciaio.

Versione:

Manovella verniciata a polvere.

Resina termoplastica colore grigio nerastro.

Parti metalliche in acciaio brunito.

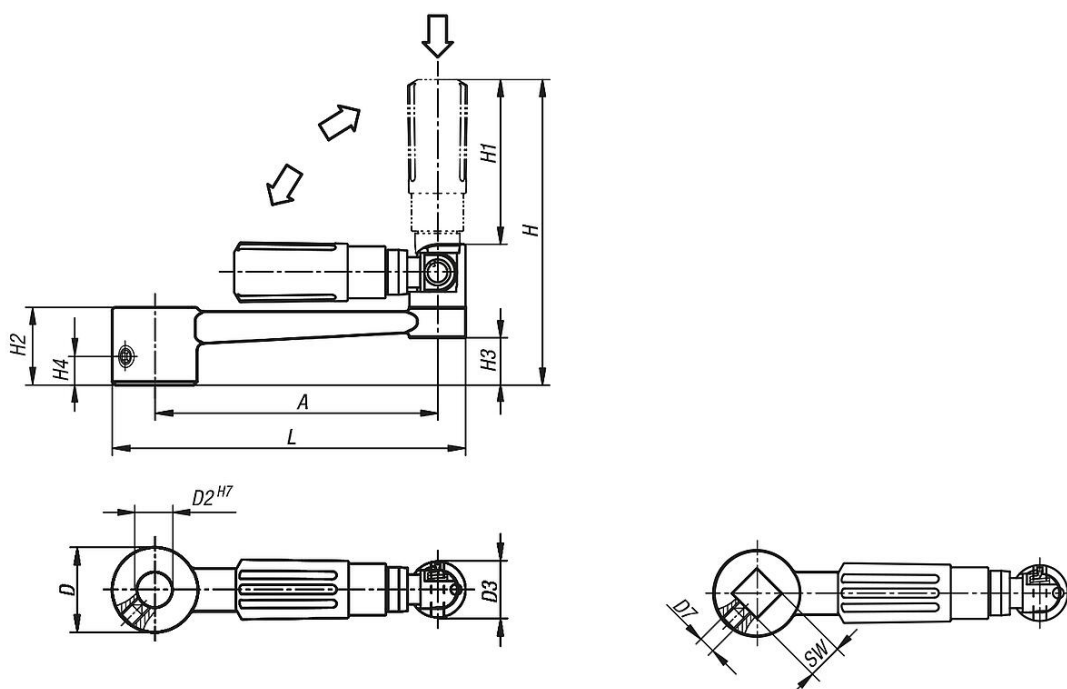
Nota:

Simile a DIN 469.

Nelle versioni con foro trasversale il fissaggio avviene avvitando il perno filettato ISO 4027 (DIN 914).

Manovelle in alluminio con impugnatura cilindrica di sicurezza

Disegni



Sintesi articoli

Manovelle in alluminio con impugnatura cilindrica di sicurezza

N. ordine	Versione 1	Versione 2	A	D	D2	D3	D7	H	H1	H2	H3	H4	L	SW
K0998.1110	foro calibrato	senza foro trasversale	80	24	10	16	-	87,5	47,5	22	13,6	-	100	-
K0998.1212	foro calibrato	senza foro trasversale	100	28	12	20	-	107	58,5	25	16	-	124	-
K0998.1314	foro calibrato	senza foro trasversale	125	30	14	25	-	139	82	28	15,8	-	153	-
K0998.1417	foro calibrato	senza foro trasversale	160	34	17	25	-	143	82	32	19,6	-	190	-
K0998.11106	foro calibrato	con foro trasversale	80	24	10	16	M6	87,5	47,5	22	13,4	7,5	100	-
K0998.12126	foro calibrato	con foro trasversale	100	28	12	20	M6	106,9	58,4	26	16	7,5	124	-
K0998.13146	foro calibrato	con foro trasversale	125	30	14	26	M6	139,1	82,1	28	15,8	7,5	153	-
K0998.14176	foro calibrato	con foro trasversale	160	34	17	26	M6	143,1	82,1	32	19,6	7,5	190	-
K0998.2110	quadro incassato	senza foro trasversale	80	24	-	16	-	87,5	47,5	22	13,6	-	100	10
K0998.2212	quadro incassato	senza foro trasversale	100	28	-	20	-	107	58,5	25	16	-	124	12
K0998.2314	quadro incassato	senza foro trasversale	125	30	-	25	-	139	82	28	15,8	-	153	14
K0998.2417	quadro incassato	senza foro trasversale	160	34	-	25	-	143	82	32	19,6	-	190	17
K0998.21106	quadro incassato	con foro trasversale	80	24	-	16	M6	87,5	47,5	22	13,4	7,5	100	10
K0998.22126	quadro incassato	con foro trasversale	100	28	-	20	M6	106,9	58,4	26	16	7,5	124	12
K0998.23146	quadro incassato	con foro trasversale	125	30	-	26	M6	139,1	82,1	28	15,8	7,5	153	14
K0998.24176	quadro incassato	con foro trasversale	160	34	-	26	M6	143,1	82,1	32	19,6	7,5	190	17