

Viti con testa zigrinata con filettatura esterna

Descrizione articolo/immagini prodotto



Descrizione

Materiale, esecuzione:

Corpo base in resina termoplastica dura, colore nero.

Rivestimento in resina termoplastica morbida, colore nero.

Filettatura esterna acciaio classe di resistenza 5.8 galvanizzato.

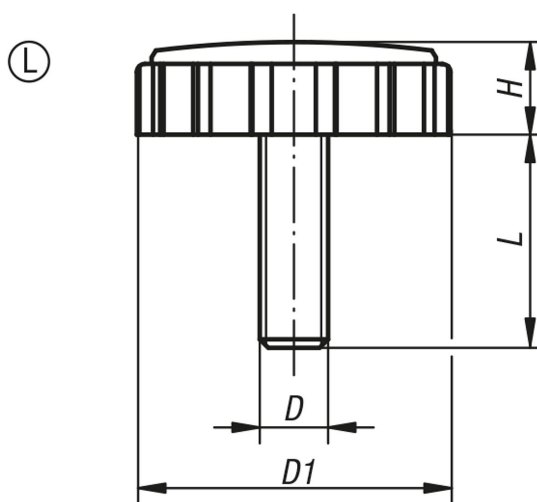
Versione:

Altre filettature esterne, lunghezze delle viti, modelli e colori.

Nota:

Le viti con testa zigrinata SYMPA TOUCH sono disponibili in una grandezza con filettatura esterna e interna.

Disegni



Sintesi articoli

| N. ordine | Forma | D | D1 | H | L |
|---------------|-------|-----|------|----|----|
| K0281.5706X15 | L | M6 | 57,4 | 17 | 15 |
| K0281.5706X20 | L | M6 | 57,4 | 17 | 20 |
| K0281.5706X25 | L | M6 | 57,4 | 17 | 25 |
| K0281.5706X35 | L | M6 | 57,4 | 17 | 35 |
| K0281.5708X16 | L | M8 | 57,4 | 17 | 16 |
| K0281.5708X25 | L | M8 | 57,4 | 17 | 25 |
| K0281.5708X30 | L | M8 | 57,4 | 17 | 30 |
| K0281.5708X35 | L | M8 | 57,4 | 17 | 35 |
| K0281.5710X30 | L | M10 | 57,4 | 17 | 30 |
| K0281.5710X40 | L | M10 | 57,4 | 17 | 40 |
| K0281.5710X50 | L | M10 | 57,4 | 17 | 50 |