

Maniglie di serraggio alte con filettatura interna

Descrizione articolo/immagini prodotto



Descrizione

Materiale, esecuzione:

Corpo base in resina termoplastica dura, colore nero.
Rivestimento in resina termoplastica morbida, colore nero.
Filettatura interna in ottone.

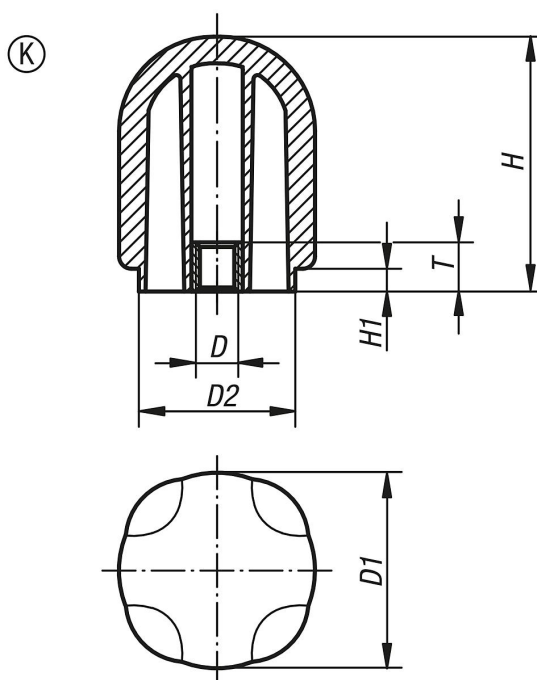
Nota:

Le maniglie di serraggio SYMPA TOUCH sono disponibili in 2 grandezze con filettatura interna ed esterna.

Su richiesta:

Altre filettature esterne, lunghezze delle viti, modelli e colori.

Disegni



Sintesi articoli

Maniglie di serraggio alte con filettatura interna

N. ordine	Forma	D	D1	D2	H	H1	T
K0280.4206	K	M6	42,7	34	55,6	4,8	12,5
K0280.4208	K	M8	42,7	34	55,6	4,8	12,5
K0280.4210	K	M10	42,7	34	55,6	4,8	12,5
K0280.4212	K	M12	42,7	34	55,6	4,8	12,5

Maniglie di serraggio alte con filettatura interna

Sintesi articoli

N. ordine	Forma	D	D1	D2	H	H1	T
K0280.4706	K	M6	47,8	38,1	62,2	5,6	12,5
K0280.4708	K	M8	47,8	38,1	62,2	5,6	12,5
K0280.4710	K	M10	47,8	38,1	62,2	5,6	12,5
K0280.4712	K	M12	47,8	38,1	62,2	5,6	12,5