

Maniglie di serraggio alte

Descrizione articolo/immagini prodotto



Descrizione

Descrizione del prodotto:

Queste maniglie di serraggio colpiscono per la forma originale. Grazie alla struttura alta, sono in grado di gestire forze di serraggio elevate, senza affaticare le mani.

Materiale, esecuzione:

Corpo base in resina termoplastica dura, colore nero.

Rivestimento in resina termoplastica morbida, colore nero.

Filettatura interna in ottone.

Filettatura esterna acciaio classe di resistenza 5.8 zincato.

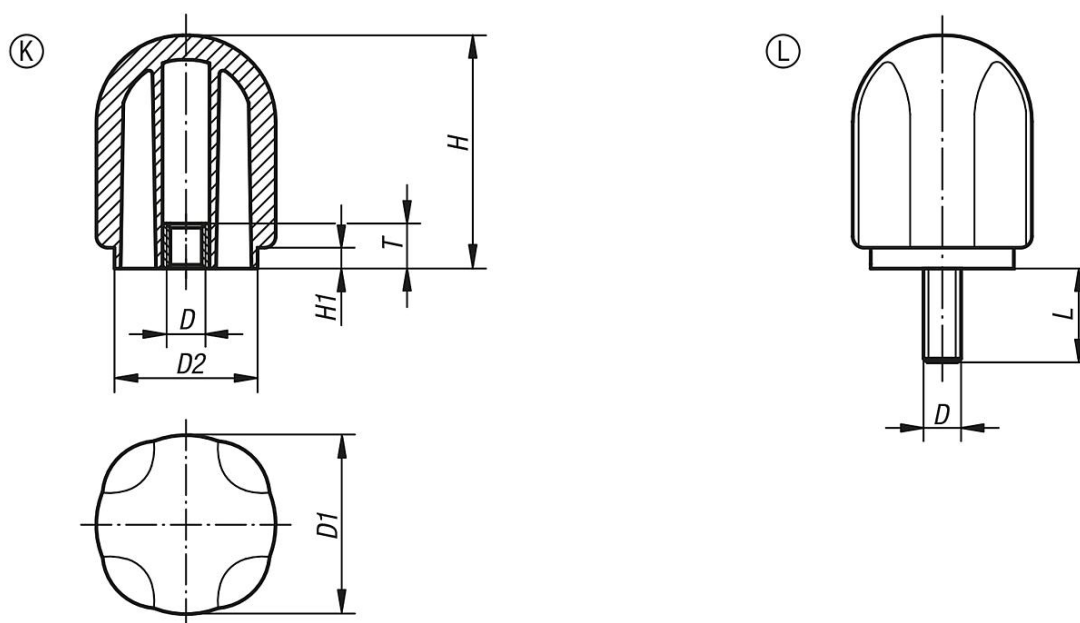
Nota:

Le maniglie di serraggio SYMPA TOUCH sono disponibili in 2 grandezze con filettatura interna ed esterna.

Su richiesta:

Altre filettature esterne, lunghezze delle viti, modelli e colori.

Disegni



Sintesi articoli

Maniglie di serraggio alte con filettatura interna

N. ordine	Forma	D	D1	D2	H	H1	T	L
K0280.4206	K	M6	42,7	34	55,6	4,8	12,5	-
K0280.4208	K	M8	42,7	34	55,6	4,8	12,5	-
K0280.4210	K	M10	42,7	34	55,6	4,8	12,5	-
K0280.4212	K	M12	42,7	34	55,6	4,8	12,5	-
K0280.4706	K	M6	47,8	38,1	62,2	5,6	12,5	-
K0280.4708	K	M8	47,8	38,1	62,2	5,6	12,5	-
K0280.4710	K	M10	47,8	38,1	62,2	5,6	12,5	-
K0280.4712	K	M12	47,8	38,1	62,2	5,6	12,5	-
K0280.4206X15	L	M6	42,7	34	55,6	4,8	-	15

Maniglie di serraggio alte

Sintesi articoli

N. ordine	Forma	D	D1	D2	H	H1	T	L
K0280.4206X20	L	M6	42,7	34	55,6	4,8	-	20
K0280.4206X25	L	M6	42,7	34	55,6	4,8	-	25
K0280.4206X35	L	M6	42,7	34	55,6	4,8	-	35
K0280.4208X16	L	M8	42,7	34	55,6	4,8	-	16
K0280.4208X25	L	M8	42,7	34	55,6	4,8	-	25
K0280.4208X35	L	M8	42,7	34	55,6	4,8	-	35
K0280.4210X20	L	M10	42,7	34	55,6	4,8	-	20
K0280.4210X30	L	M10	42,7	34	55,6	4,8	-	30
K0280.4210X40	L	M10	42,7	34	55,6	4,8	-	40
K0280.4210X50	L	M10	42,7	34	55,6	4,8	-	50
K0280.4706X20	L	M6	47,8	38,1	62,2	5,6	-	20
K0280.4706X35	L	M6	47,8	38,1	62,2	5,6	-	35
K0280.4708X35	L	M8	47,8	38,1	62,2	5,6	-	35
K0280.4710X40	L	M10	47,8	38,1	62,2	5,6	-	40
K0280.4710X50	L	M10	47,8	38,1	62,2	5,6	-	50

Maniglie di serraggio alte con filettatura esterna

N. ordine	Forma	D	D1	D2	H	H1	L
K0280.4206X	L	M6	42,7	34	55,6	4,8	15/20/25/35
K0280.4208X	L	M8	42,7	34	55,6	4,8	16/25/35
K0280.4210X	L	M10	42,7	34	55,6	4,8	20/30/40/50
K0280.4706X	L	M6	47,8	38,1	62,2	5,6	20/35
K0280.4708X	L	M8	47,8	38,1	62,2	5,6	35
K0280.4710X	L	M10	47,8	38,1	62,2	5,6	40/50