

Pomelli a cinque lobi

Descrizione articolo/immagini prodotto



Descrizione

Descrizione del prodotto:

Questi pomelli si contraddistinguono per la loro presa naturale e sicura dovuta al materiale impiegato e alla loro forma.

Materiale, esecuzione:

Corpo base in resina termoplastica dura, colore nero.

Rivestimento in resina termoplastica morbida, colore nero.

Filettatura interna in ottone.

Filettatura esterna acciaio classe di resistenza 5.8 zincato.

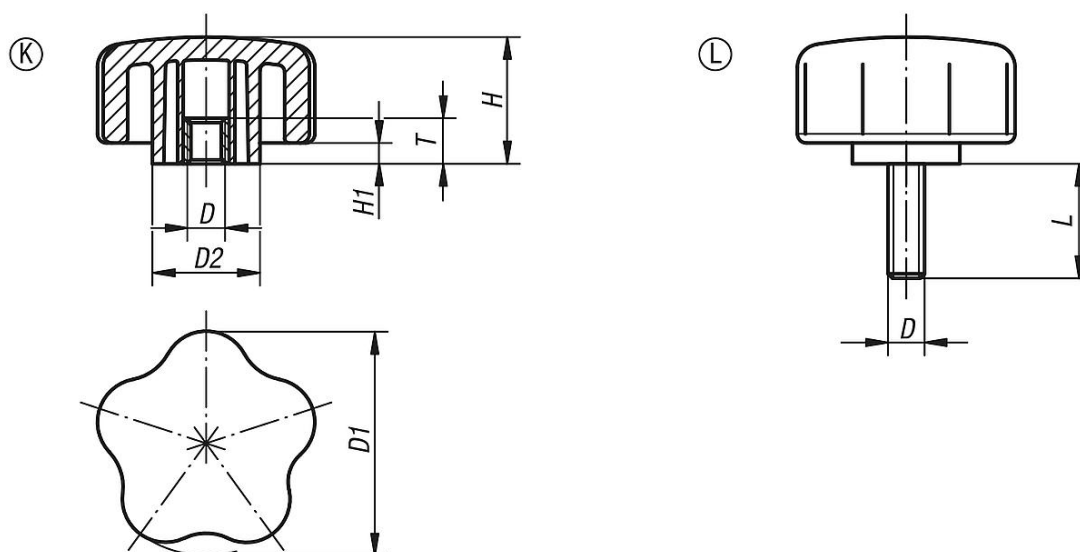
Nota:

I pomelli SYMPA TOUCH sono disponibili in 3 grandezze con filettatura esterna e interna.

Su richiesta:

Altre filettature esterne, lunghezze delle viti, modelli e colori.

Disegni



Sintesi articoli

Pomelli a cinque lobi con filettatura interna

N. ordine	Forma	D	D1	D2	H	H1	T	L
K0279.4005	K	M5	40	19	27,7	4,6	12,5	-
K0279.4006	K	M6	40	19	27,7	4,6	12,5	-
K0279.4008	K	M8	40	19	27,7	4,6	12,5	-
K0279.4010	K	M10	40	19	27,7	4,6	12,5	-
K0279.5006	K	M6	50	23,5	27,7	4,6	12,5	-
K0279.5008	K	M8	50	23,5	27,7	4,6	12,5	-
K0279.5010	K	M10	50	23,5	27,7	4,6	12,5	-
K0279.6006	K	M6	60	31,8	27,7	4,6	12,5	-
K0279.6008	K	M8	60	31,8	27,7	4,6	12,5	-
K0279.6010	K	M10	60	31,8	27,7	4,6	12,5	-
K0279.4006X15	L	M6	40	19	27,7	4,6	-	15
K0279.4006X20	L	M6	40	19	27,7	4,6	-	20

Pomelli a cinque lobi

Sintesi articoli

N. ordine	Forma	D	D1	D2	H	H1	T	L
K0279.4006X25	L	M6	40	19	27,7	4,6	-	25
K0279.4006X35	L	M6	40	19	27,7	4,6	-	35
K0279.4008X16	L	M8	40	19	27,7	4,6	-	16
K0279.4008X25	L	M8	40	19	27,7	4,6	-	25
K0279.4008X35	L	M8	40	19	27,7	4,6	-	35
K0279.4010X20	L	M10	40	19	27,7	4,6	-	20
K0279.4010X30	L	M10	40	19	27,7	4,6	-	30
K0279.4010X40	L	M10	40	19	27,7	4,6	-	40
K0279.4010X50	L	M10	40	19	27,7	4,6	-	50
K0279.5006X15	L	M6	50	23,5	27,7	4,6	-	15
K0279.5006X20	L	M6	50	23,5	27,7	4,6	-	20
K0279.5006X25	L	M6	50	23,5	27,7	4,6	-	25
K0279.5006X35	L	M6	50	23,5	27,7	4,6	-	35
K0279.5008X16	L	M8	50	23,5	27,7	4,6	-	16
K0279.5008X25	L	M8	50	23,5	27,7	4,6	-	25
K0279.5008X35	L	M8	50	23,5	27,7	4,6	-	35
K0279.5010X30	L	M10	50	23,5	27,7	4,6	-	30
K0279.5010X40	L	M10	50	23,5	27,7	4,6	-	40
K0279.5010X50	L	M10	50	23,5	27,7	4,6	-	50
K0279.6006X15	L	M6	60	31,8	27,7	4,6	-	15
K0279.6006X20	L	M6	60	31,8	27,7	4,6	-	20
K0279.6006X25	L	M6	60	31,8	27,7	4,6	-	25
K0279.6006X35	L	M6	60	31,8	27,7	4,6	-	35
K0279.6008X16	L	M8	60	31,8	27,7	4,6	-	16
K0279.6008X25	L	M8	60	31,8	27,7	4,6	-	25
K0279.6008X35	L	M8	60	31,8	27,7	4,6	-	35
K0279.6010X20	L	M10	60	31,8	27,7	4,6	-	20
K0279.6010X30	L	M10	60	31,8	27,7	4,6	-	30
K0279.6010X40	L	M10	60	31,8	27,7	4,6	-	40
K0279.6010X50	L	M10	60	31,8	27,7	4,6	-	50