

Pomelli a quattro lobi piatti con filettatura esterna

Descrizione articolo/immagini prodotto



Descrizione

Materiale, esecuzione:

Corpo base in resina termoplastica dura, colore nero.

Rivestimento in resina termoplastica morbida, colore nero.

Filettatura esterna acciaio classe di resistenza 5.8 galvanizzato.

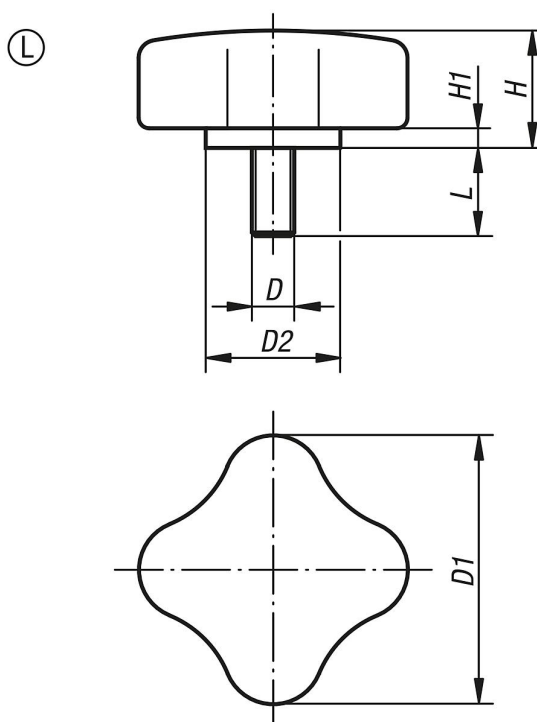
Nota:

I pomelli a quattro lobi SYMPA TOUCH sono disponibili in 5 grandezze con filettatura esterna e interna.

Su richiesta:

Altre filettature esterne, lunghezze delle viti, modelli e colori.

Disegni



Sintesi articoli

N. ordine	Forma	D	D1	D2	H	H1	L
K0278.3506X15	L	M6	35,5	14,2	15,5	2,8	15
K0278.3506X20	L	M6	35,5	14,2	15,5	2,8	20
K0278.3506X25	L	M6	35,5	14,2	15,5	2,8	25
K0278.3506X35	L	M6	35,5	14,2	15,5	2,8	35
K0278.4406X15	L	M6	44,5	17,5	19,3	3,3	15
K0278.4406X20	L	M6	44,5	17,5	19,3	3,3	20
K0278.4406X25	L	M6	44,5	17,5	19,3	3,3	25
K0278.4406X35	L	M6	44,5	17,5	19,3	3,3	35
K0278.4408X16	L	M8	44,5	17,5	19,3	3,3	16

Pomelli a quattro lobi piatti con filettatura esterna

Sintesi articoli

N. ordine	Forma	D	D1	D2	H	H1	L
K0278.4408X25	L	M8	44,5	17,5	19,3	3,3	25
K0278.4408X35	L	M8	44,5	17,5	19,3	3,3	35
K0278.4410X20	L	M10	44,5	17,5	19,3	3,3	20
K0278.4410X30	L	M10	44,5	17,5	19,3	3,3	30
K0278.4410X40	L	M10	44,5	17,5	19,3	3,3	40
K0278.4410X50	L	M10	44,5	17,5	19,3	3,3	50
K0278.5006X15	L	M6	50,8	23,6	22,1	3,8	15
K0278.5006X20	L	M6	50,8	23,6	22,1	3,8	20
K0278.5006X25	L	M6	50,8	23,6	22,1	3,8	25
K0278.5006X35	L	M6	50,8	23,6	22,1	3,8	35
K0278.5008X16	L	M8	50,8	23,6	22,1	3,8	16
K0278.5008X25	L	M8	50,8	23,6	22,1	3,8	25
K0278.5008X35	L	M8	50,8	23,6	22,1	3,8	35
K0278.5010X30	L	M10	50,8	23,6	22,1	3,8	30
K0278.5010X40	L	M10	50,8	23,6	22,1	3,8	40
K0278.5010X50	L	M10	50,8	23,6	22,1	3,8	50
K0278.6306X15	L	M6	63,5	31,7	27,7	4,6	15
K0278.6306X20	L	M6	63,5	31,7	27,7	4,6	20
K0278.6306X25	L	M6	63,5	31,7	27,7	4,6	25
K0278.6306X35	L	M6	63,5	31,7	27,7	4,6	35
K0278.6308X16	L	M8	63,5	31,7	27,7	4,6	16
K0278.6308X25	L	M8	63,5	31,7	27,7	4,6	25
K0278.6308X35	L	M8	63,5	31,7	27,7	4,6	35
K0278.6310X30	L	M10	63,5	31,7	27,7	4,6	30
K0278.6310X40	L	M10	63,5	31,7	27,7	4,6	40
K0278.6310X50	L	M10	63,5	31,7	27,7	4,6	50
K0278.7608X16	L	M8	76,2	38,1	33,3	5,6	16
K0278.7608X25	L	M8	76,2	38,1	33,3	5,6	25
K0278.7608X35	L	M8	76,2	38,1	33,3	5,6	35
K0278.7610X30	L	M10	76,2	38,1	33,3	5,6	30
K0278.7610X40	L	M10	76,2	38,1	33,3	5,6	40
K0278.7610X50	L	M10	76,2	38,1	33,3	5,6	50