

Pomelli a quattro lobi piatti

Descrizione articolo/immagini prodotto



Descrizione

Descrizione del prodotto:

L'eccellente maneggevolezza, unita all'originale design, contribuiscono all'ottima funzionalità. La struttura piatta è adatta agli spazi bassi.

Materiale, esecuzione:

Corpo base in resina termoplastica dura, colore nero.

Rivestimento in resina termoplastica morbida, colore nero.

Filettatura interna in ottone zincato.

Filettatura esterna acciaio zincato classe di resistenza 5.8.

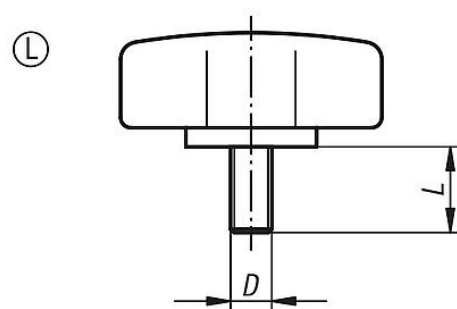
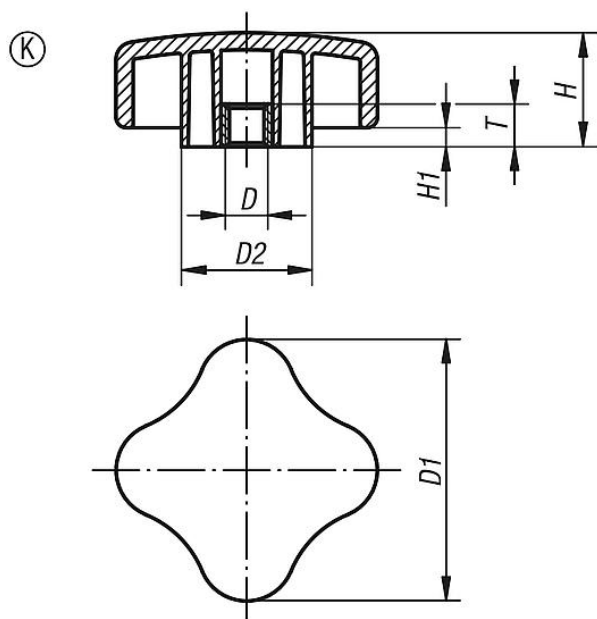
Nota:

I pomelli a quattro lobi SYMPA TOUCH sono disponibili in 5 grandezze con filettatura esterna e interna.

Su richiesta:

Altre filettature esterne, lunghezze delle viti, modelli e colori.

Disegni



Sintesi articoli

Pomelli a quattro lobi piatti con filettatura interna

| N. ordine | Forma | D | D1 | D2 | H | H1 | T | L |
|------------|-------|-----|------|------|------|-----|------|---|
| K0278.3505 | K | M5 | 35,5 | 14,2 | 15,5 | 2,8 | 12,5 | - |
| K0278.3506 | K | M6 | 35,5 | 14,2 | 15,5 | 2,8 | 12,5 | - |
| K0278.4405 | K | M5 | 44,5 | 17,5 | 19,3 | 3,3 | 12,5 | - |
| K0278.4406 | K | M6 | 44,5 | 17,5 | 19,3 | 3,3 | 12,5 | - |
| K0278.4408 | K | M8 | 44,5 | 17,5 | 19,3 | 3,3 | 12,5 | - |
| K0278.4410 | K | M10 | 44,5 | 17,5 | 19,3 | 3,3 | 12,5 | - |
| K0278.5005 | K | M5 | 50,8 | 23,6 | 22,1 | 3,8 | 12,5 | - |
| K0278.5006 | K | M6 | 50,8 | 23,6 | 22,1 | 3,8 | 12,5 | - |
| K0278.5008 | K | M8 | 50,8 | 23,6 | 22,1 | 3,8 | 12,5 | - |
| K0278.5010 | K | M10 | 50,8 | 23,6 | 22,1 | 3,8 | 12,5 | - |

Pomelli a quattro lobi piatti

Sintesi articoli

| N. ordine | Forma | D | D1 | D2 | H | H1 | T | L |
|---------------|-------|-----|------|------|------|-----|------|----|
| K0278.6306 | K | M6 | 63,5 | 31,7 | 27,7 | 4,6 | 12,5 | - |
| K0278.6308 | K | M8 | 63,5 | 31,7 | 27,7 | 4,6 | 12,5 | - |
| K0278.6310 | K | M10 | 63,5 | 31,7 | 27,7 | 4,6 | 12,5 | - |
| K0278.6312 | K | M12 | 63,5 | 31,7 | 27,7 | 4,6 | 12,5 | - |
| K0278.7608 | K | M8 | 76,2 | 38,1 | 33,3 | 5,6 | 12,5 | - |
| K0278.7610 | K | M10 | 76,2 | 38,1 | 33,3 | 5,6 | 12,5 | - |
| K0278.7612 | K | M12 | 76,2 | 38,1 | 33,3 | 5,6 | 12,5 | - |
| K0278.3506X15 | L | M6 | 35,5 | 14,2 | 15,5 | 2,8 | - | 15 |
| K0278.3506X20 | L | M6 | 35,5 | 14,2 | 15,5 | 2,8 | - | 20 |
| K0278.3506X25 | L | M6 | 35,5 | 14,2 | 15,5 | 2,8 | - | 25 |
| K0278.3506X35 | L | M6 | 35,5 | 14,2 | 15,5 | 2,8 | - | 35 |
| K0278.4406X15 | L | M6 | 44,5 | 17,5 | 19,3 | 3,3 | - | 15 |
| K0278.4406X20 | L | M6 | 44,5 | 17,5 | 19,3 | 3,3 | - | 20 |
| K0278.4406X25 | L | M6 | 44,5 | 17,5 | 19,3 | 3,3 | - | 25 |
| K0278.4406X35 | L | M6 | 44,5 | 17,5 | 19,3 | 3,3 | - | 35 |
| K0278.4408X16 | L | M8 | 44,5 | 17,5 | 19,3 | 3,3 | - | 16 |
| K0278.4408X25 | L | M8 | 44,5 | 17,5 | 19,3 | 3,3 | - | 25 |
| K0278.4408X35 | L | M8 | 44,5 | 17,5 | 19,3 | 3,3 | - | 35 |
| K0278.4410X20 | L | M10 | 44,5 | 17,5 | 19,3 | 3,3 | - | 20 |
| K0278.4410X30 | L | M10 | 44,5 | 17,5 | 19,3 | 3,3 | - | 30 |
| K0278.4410X40 | L | M10 | 44,5 | 17,5 | 19,3 | 3,3 | - | 40 |
| K0278.4410X50 | L | M10 | 44,5 | 17,5 | 19,3 | 3,3 | - | 50 |
| K0278.5006X15 | L | M6 | 50,8 | 23,6 | 22,1 | 3,8 | - | 15 |
| K0278.5006X20 | L | M6 | 50,8 | 23,6 | 22,1 | 3,8 | - | 20 |
| K0278.5006X25 | L | M6 | 50,8 | 23,6 | 22,1 | 3,8 | - | 25 |
| K0278.5006X35 | L | M6 | 50,8 | 23,6 | 22,1 | 3,8 | - | 35 |
| K0278.5008X16 | L | M8 | 50,8 | 23,6 | 22,1 | 3,8 | - | 16 |
| K0278.5008X25 | L | M8 | 50,8 | 23,6 | 22,1 | 3,8 | - | 25 |
| K0278.5008X35 | L | M8 | 50,8 | 23,6 | 22,1 | 3,8 | - | 35 |
| K0278.5010X30 | L | M10 | 50,8 | 23,6 | 22,1 | 3,8 | - | 30 |
| K0278.5010X40 | L | M10 | 50,8 | 23,6 | 22,1 | 3,8 | - | 40 |
| K0278.5010X50 | L | M10 | 50,8 | 23,6 | 22,1 | 3,8 | - | 50 |
| K0278.6306X15 | L | M6 | 63,5 | 31,7 | 27,7 | 4,6 | - | 15 |
| K0278.6306X20 | L | M6 | 63,5 | 31,7 | 27,7 | 4,6 | - | 20 |
| K0278.6306X25 | L | M6 | 63,5 | 31,7 | 27,7 | 4,6 | - | 25 |
| K0278.6306X35 | L | M6 | 63,5 | 31,7 | 27,7 | 4,6 | - | 35 |
| K0278.6308X16 | L | M8 | 63,5 | 31,7 | 27,7 | 4,6 | - | 16 |
| K0278.6308X25 | L | M8 | 63,5 | 31,7 | 27,7 | 4,6 | - | 25 |
| K0278.6308X35 | L | M8 | 63,5 | 31,7 | 27,7 | 4,6 | - | 35 |
| K0278.6310X30 | L | M10 | 63,5 | 31,7 | 27,7 | 4,6 | - | 30 |
| K0278.6310X40 | L | M10 | 63,5 | 31,7 | 27,7 | 4,6 | - | 40 |
| K0278.6310X50 | L | M10 | 63,5 | 31,7 | 27,7 | 4,6 | - | 50 |
| K0278.7608X16 | L | M8 | 76,2 | 38,1 | 33,3 | 5,6 | - | 16 |
| K0278.7608X25 | L | M8 | 76,2 | 38,1 | 33,3 | 5,6 | - | 25 |
| K0278.7608X35 | L | M8 | 76,2 | 38,1 | 33,3 | 5,6 | - | 35 |
| K0278.7610X30 | L | M10 | 76,2 | 38,1 | 33,3 | 5,6 | - | 30 |
| K0278.7610X40 | L | M10 | 76,2 | 38,1 | 33,3 | 5,6 | - | 40 |
| K0278.7610X50 | L | M10 | 76,2 | 38,1 | 33,3 | 5,6 | - | 50 |

Pomelli a quattro lobi piatti con filettatura esterna

| N. ordine | Forma | D | D1 | D2 | H | H1 | L |
|-------------|-------|-----|------|------|------|-----|-------------|
| K0278.3506X | L | M6 | 35,5 | 14,2 | 15,5 | 2,8 | 15/20/25/35 |
| K0278.4406X | L | M6 | 44,5 | 17,5 | 19,3 | 3,3 | 15/20/25/35 |
| K0278.4408X | L | M8 | 44,5 | 17,5 | 19,3 | 3,3 | 16/25/35 |
| K0278.4410X | L | M10 | 44,5 | 17,5 | 19,3 | 3,3 | 20/30/40/50 |
| K0278.5006X | L | M6 | 50,8 | 23,6 | 22,1 | 3,8 | 15/20/25/35 |
| K0278.5008X | L | M8 | 50,8 | 23,6 | 22,1 | 3,8 | 16/25/35 |
| K0278.5010X | L | M10 | 50,8 | 23,6 | 22,1 | 3,8 | 30/40/50 |
| K0278.6306X | L | M6 | 63,5 | 31,7 | 27,7 | 4,6 | 15/20/25/35 |
| K0278.6308X | L | M8 | 63,5 | 31,7 | 27,7 | 4,6 | 16/25/35 |

Pomelli a quattro lobi piatti

Sintesi articoli

| N. ordine | Forma | D | D1 | D2 | H | H1 | L |
|-------------|-------|-----|------|------|------|-----|----------|
| K0278.6310X | L | M10 | 63,5 | 31,7 | 27,7 | 4,6 | 30/40/50 |
| K0278.7608X | L | M8 | 76,2 | 38,1 | 33,3 | 5,6 | 16/25/35 |
| K0278.7610X | L | M10 | 76,2 | 38,1 | 33,3 | 5,6 | 30/40/50 |