

## Volantini a delta

Descrizione articolo/immagini prodotto



### Descrizione

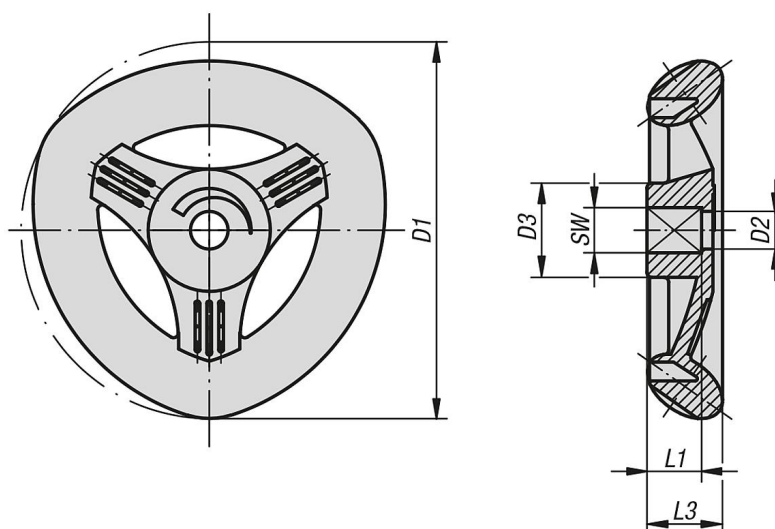
#### Materiale:

Resina termoplastica, rinforzata con fibra di vetro.

#### Nota:

Δ Inserire qui il colore desiderato. Per il colore grigio nerastro non è necessario indicare il codice.

### Disegni



### Sintesi articoli

#### Volantini a delta

N. ordine	Colore corpo base	D1	D2	D3	L1	L3	SW
K0275.05005	grigio nerastro RAL 7021	50	5	12,5	7,3	10	5
K0275.050051	verde segnale RAL 6032	50	5	12,5	7,3	10	5
K0275.050052	rosso traffico RAL 3020	50	5	12,5	7,3	10	5
K0275.050053	giallo navone RAL 1021	50	5	12,5	7,3	10	5
K0275.050054	blu traffico RAL 5017	50	5	12,5	7,3	10	5
K0275.05006	grigio nerastro RAL 7021	50	5	12,5	7,3	10	6
K0275.050061	verde segnale RAL 6032	50	5	12,5	7,3	10	6
K0275.050062	rosso traffico RAL 3020	50	5	12,5	7,3	10	6
K0275.050063	giallo navone RAL 1021	50	5	12,5	7,3	10	6
K0275.050064	blu traffico RAL 5017	50	5	12,5	7,3	10	6
K0275.06306	grigio nerastro RAL 7021	63	5	15,8	9	12,6	6
K0275.063061	verde segnale RAL 6032	63	5	15,8	9	12,6	6

## Volantini a delta

## Sintesi articoli

N. ordine	Colore corpo base	D1	D2	D3	L1	L3	SW
K0275.063062	rosso traffico RAL 3020	63	5	15,8	9	12,6	6
K0275.063063	giallo navone RAL 1021	63	5	15,8	9	12,6	6
K0275.063064	blu traffico RAL 5017	63	5	15,8	9	12,6	6
K0275.06307	grigio nerastro RAL 7021	63	5	15,8	9	12,6	7
K0275.063071	verde segnale RAL 6032	63	5	15,8	9	12,6	7
K0275.063072	rosso traffico RAL 3020	63	5	15,8	9	12,6	7
K0275.063073	giallo navone RAL 1021	63	5	15,8	9	12,6	7
K0275.063074	blu traffico RAL 5017	63	5	15,8	9	12,6	7
K0275.08008	grigio nerastro RAL 7021	80	5	20	12	16	8
K0275.080081	verde segnale RAL 6032	80	5	20	12	16	8
K0275.080082	rosso traffico RAL 3020	80	5	20	12	16	8
K0275.080083	giallo navone RAL 1021	80	5	20	12	16	8
K0275.080084	blu traffico RAL 5017	80	5	20	12	16	8
K0275.08009	grigio nerastro RAL 7021	80	5	20	12	16	9
K0275.080091	verde segnale RAL 6032	80	5	20	12	16	9
K0275.080092	rosso traffico RAL 3020	80	5	20	12	16	9
K0275.080093	giallo navone RAL 1021	80	5	20	12	16	9
K0275.080094	blu traffico RAL 5017	80	5	20	12	16	9