

Galletti con filettatura interna passante

Descrizione articolo/immagini prodotto



Descrizione

Materiale:

Impugnatura in resina termoplastica.

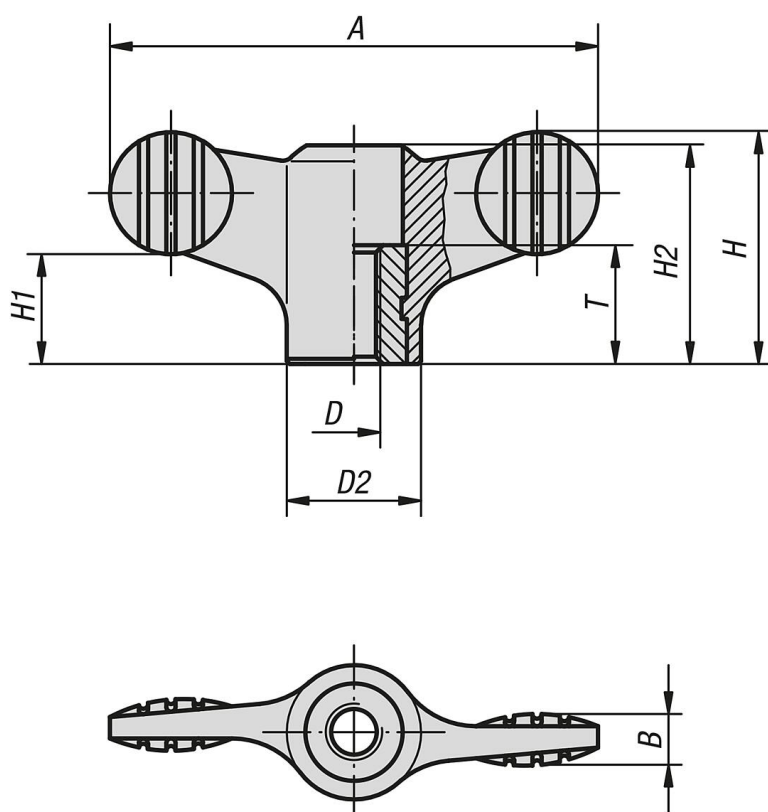
Boccola in acciaio 5.8 o acciaio inox 1.4305.

Versione:

Impugnatura grigio nerastro.

Bussola in acciaio passivato blu o acciaio inox non trattato.

Disegni



Sintesi articoli

Galletti con filettatura interna passante

N. ordine	Materiale componenti	A	B	D	D2	H	H1	H2	T
K0274.1904	acciaio	38	4,5	M4	12	18	8,5	16,1	10
K0274.1905	acciaio	38	4,5	M5	12	18	8,5	16,1	10
K0274.1906	acciaio	38	4,5	M6	12	18	8,5	16,1	10
K0274.1105	acciaio	50	5	M5	14	24	11,5	22	10
K0274.1106	acciaio	50	5	M6	14	24	11,5	22	10
K0274.1208	acciaio	75	7	M8	21	35,6	17	33,3	14
K0274.1210	acciaio	75	7	M10	21	35,6	17	33,3	14

Galletti con filettatura interna passante

Sintesi articoli

N. ordine	Materiale componenti	A	B	D	D2	H	H1	H2	T
K0274.10904	acciaio inox	38	4,5	M4	12	18	8,5	16,1	10
K0274.10905	acciaio inox	38	4,5	M5	12	18	8,5	16,1	10
K0274.10906	acciaio inox	38	4,5	M6	12	18	8,5	16,1	10
K0274.10105	acciaio inox	50	5	M5	14	24	11,5	22	10
K0274.10106	acciaio inox	50	5	M6	14	24	11,5	22	10
K0274.10208	acciaio inox	75	7	M8	21	35,6	17	33,3	14
K0274.10210	acciaio inox	75	7	M10	21	35,6	17	33,3	14