

Galletti

Descrizione articolo/immagini prodotto



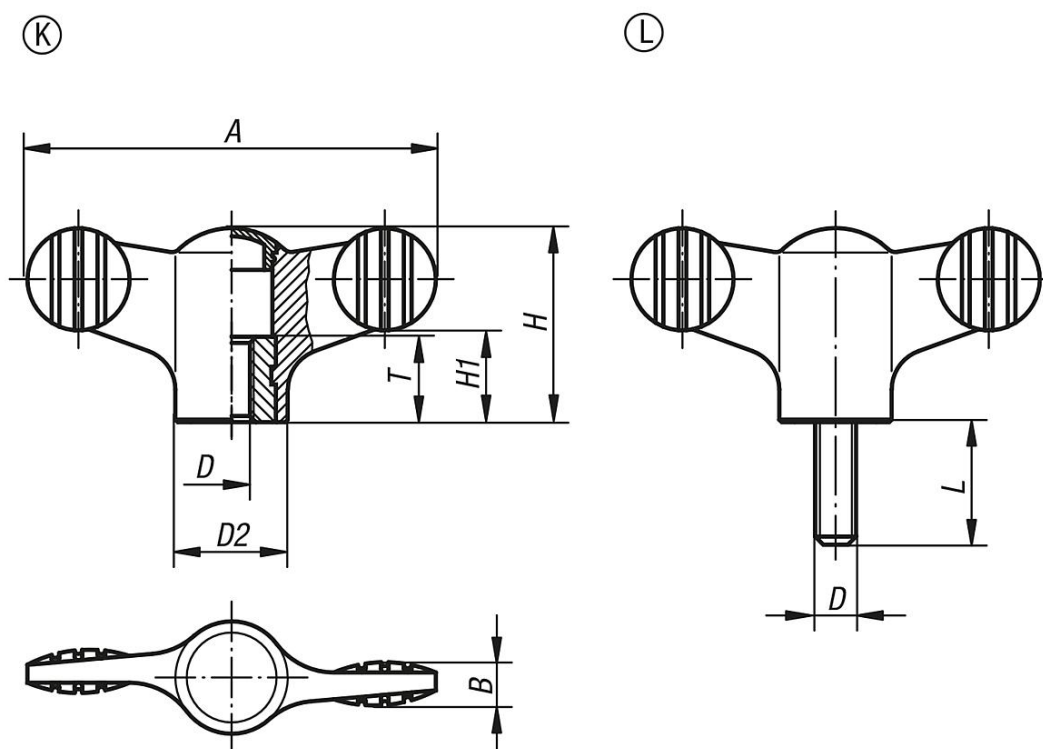
Descrizione

Materiale:

Impugnatura in resina termoplastica, colore grigio nerastro.
Boccola e/o gambo filettato in acciaio 5.8 o acciaio inox 1.4305.

Versione:

Bussola o gambo filettato passivati blu o acciaio inox non trattato.



Sintesi articoli

Impugnature a galletto

N. ordine	Forma	Materiale componenti	Colore coperchio	A	B	D	D2	H	H1	T	L
K0274.904	K	acciaio	grigio nerastro RAL 7021	38	4,5	M4	12	18	8,5	10	-
K0274.9045	K	acciaio	grigio luce RAL 7035	38	4,5	M4	12	18	8,5	10	-
K0274.9046	K	acciaio	rosso traffico RAL 3020	38	4,5	M4	12	18	8,5	10	-
K0274.9047	K	acciaio	giallo navone RAL 1021	38	4,5	M4	12	18	8,5	10	-
K0274.905	K	acciaio	grigio nerastro RAL 7021	38	4,5	M5	12	18	8,5	10	-
K0274.9055	K	acciaio	grigio luce RAL 7035	38	4,5	M5	12	18	8,5	10	-
K0274.9056	K	acciaio	rosso traffico RAL 3020	38	4,5	M5	12	18	8,5	10	-
K0274.9057	K	acciaio	giallo navone RAL 1021	38	4,5	M5	12	18	8,5	10	-
K0274.906	K	acciaio	grigio nerastro RAL 7021	38	4,5	M6	12	18	8,5	10	-
K0274.9065	K	acciaio	grigio luce RAL 7035	38	4,5	M6	12	18	8,5	10	-
K0274.9066	K	acciaio	rosso traffico RAL 3020	38	4,5	M6	12	18	8,5	10	-
K0274.9067	K	acciaio	giallo navone RAL 1021	38	4,5	M6	12	18	8,5	10	-
K0274.105	K	acciaio	grigio nerastro RAL 7021	50	5	M5	14	24	11,5	10	-
K0274.1055	K	acciaio	grigio luce RAL 7035	50	5	M5	14	24	11,5	10	-
K0274.1056	K	acciaio	rosso traffico RAL 3020	50	5	M5	14	24	11,5	10	-
K0274.1057	K	acciaio	giallo navone RAL 1021	50	5	M5	14	24	11,5	10	-
K0274.106	K	acciaio	grigio nerastro RAL 7021	50	5	M6	14	24	11,5	10	-
K0274.1065	K	acciaio	grigio luce RAL 7035	50	5	M6	14	24	11,5	10	-
K0274.1066	K	acciaio	rosso traffico RAL 3020	50	5	M6	14	24	11,5	10	-
K0274.1067	K	acciaio	giallo navone RAL 1021	50	5	M6	14	24	11,5	10	-
K0274.208	K	acciaio	grigio nerastro RAL 7021	75	7	M8	21	35,6	16,5	14	-
K0274.2085	K	acciaio	grigio luce RAL 7035	75	7	M8	21	35,6	16,5	14	-
K0274.2086	K	acciaio	rosso traffico RAL 3020	75	7	M8	21	35,6	16,5	14	-
K0274.2087	K	acciaio	giallo navone RAL 1021	75	7	M8	21	35,6	16,5	14	-
K0274.210	K	acciaio	grigio nerastro RAL 7021	75	7	M10	21	35,6	16,5	14	-
K0274.2105	K	acciaio	grigio luce RAL 7035	75	7	M10	21	35,6	16,5	14	-
K0274.2106	K	acciaio	rosso traffico RAL 3020	75	7	M10	21	35,6	16,5	14	-

Sintesi articoli

N. ordine	Forma	Materiale componenti	Colore coperchio	A	B	D	D2	H	H1	T	L
K0274.2107	K	acciaio	giallo navone RAL 1021	75	7	M10	21	35,6	16,5	14	-
K0274.0904	K	acciaio inox	grigio nerastro RAL 7021	38	4,5	M4	12	18	8,5	10	-
K0274.09045	K	acciaio inox	grigio luce RAL 7035	38	4,5	M4	12	18	8,5	10	-
K0274.09046	K	acciaio inox	rosso traffico RAL 3020	38	4,5	M4	12	18	8,5	10	-
K0274.09047	K	acciaio inox	giallo navone RAL 1021	38	4,5	M4	12	18	8,5	10	-
K0274.0905	K	acciaio inox	grigio nerastro RAL 7021	38	4,5	M5	12	18	8,5	10	-
K0274.09055	K	acciaio inox	grigio luce RAL 7035	38	4,5	M5	12	18	8,5	10	-
K0274.09056	K	acciaio inox	rosso traffico RAL 3020	38	4,5	M5	12	18	8,5	10	-
K0274.09057	K	acciaio inox	giallo navone RAL 1021	38	4,5	M5	12	18	8,5	10	-
K0274.0906	K	acciaio inox	grigio nerastro RAL 7021	38	4,5	M6	12	18	8,5	10	-
K0274.09065	K	acciaio inox	grigio luce RAL 7035	38	4,5	M6	12	18	8,5	10	-
K0274.09066	K	acciaio inox	rosso traffico RAL 3020	38	4,5	M6	12	18	8,5	10	-
K0274.09067	K	acciaio inox	giallo navone RAL 1021	38	4,5	M6	12	18	8,5	10	-
K0274.0105	K	acciaio inox	grigio nerastro RAL 7021	50	5	M5	14	24	11,5	10	-
K0274.01055	K	acciaio inox	grigio luce RAL 7035	50	5	M5	14	24	11,5	10	-
K0274.01056	K	acciaio inox	rosso traffico RAL 3020	50	5	M5	14	24	11,5	10	-
K0274.01057	K	acciaio inox	giallo navone RAL 1021	50	5	M5	14	24	11,5	10	-
K0274.0106	K	acciaio inox	grigio nerastro RAL 7021	50	5	M6	14	24	11,5	10	-
K0274.01065	K	acciaio inox	grigio luce RAL 7035	50	5	M6	14	24	11,5	10	-
K0274.01066	K	acciaio inox	rosso traffico RAL 3020	50	5	M6	14	24	11,5	10	-
K0274.01067	K	acciaio inox	giallo navone RAL 1021	50	5	M6	14	24	11,5	10	-
K0274.0208	K	acciaio inox	grigio nerastro RAL 7021	75	7	M8	21	35,6	16,5	14	-
K0274.02085	K	acciaio inox	grigio luce RAL 7035	75	7	M8	21	35,6	16,5	14	-
K0274.02086	K	acciaio inox	rosso traffico RAL 3020	75	7	M8	21	35,6	16,5	14	-
K0274.02087	K	acciaio inox	giallo navone RAL 1021	75	7	M8	21	35,6	16,5	14	-
K0274.0210	K	acciaio inox	grigio nerastro RAL 7021	75	7	M10	21	35,6	16,5	14	-
K0274.02105	K	acciaio inox	grigio luce RAL 7035	75	7	M10	21	35,6	16,5	14	-
K0274.02106	K	acciaio inox	rosso traffico RAL 3020	75	7	M10	21	35,6	16,5	14	-
K0274.02107	K	acciaio inox	giallo navone RAL 1021	75	7	M10	21	35,6	16,5	14	-
K0274.904X10	L	acciaio	grigio nerastro RAL 7021	38	4,5	M4	12	18	8,5	-	10
K0274.9045X10	L	acciaio	grigio luce RAL 7035	38	4,5	M4	12	18	8,5	-	10
K0274.9046X10	L	acciaio	rosso traffico RAL 3020	38	4,5	M4	12	18	8,5	-	10
K0274.9047X10	L	acciaio	giallo navone RAL 1021	38	4,5	M4	12	18	8,5	-	10
K0274.904X15	L	acciaio	grigio nerastro RAL 7021	38	4,5	M4	12	18	8,5	-	15
K0274.9045X15	L	acciaio	grigio luce RAL 7035	38	4,5	M4	12	18	8,5	-	15
K0274.9046X15	L	acciaio	rosso traffico RAL 3020	38	4,5	M4	12	18	8,5	-	15
K0274.9047X15	L	acciaio	giallo navone RAL 1021	38	4,5	M4	12	18	8,5	-	15
K0274.905X15	L	acciaio	grigio nerastro RAL 7021	38	4,5	M5	12	18	8,5	-	15
K0274.9055X15	L	acciaio	grigio luce RAL 7035	38	4,5	M5	12	18	8,5	-	15
K0274.9056X15	L	acciaio	rosso traffico RAL 3020	38	4,5	M5	12	18	8,5	-	15
K0274.9057X15	L	acciaio	giallo navone RAL 1021	38	4,5	M5	12	18	8,5	-	15
K0274.905X20	L	acciaio	grigio nerastro RAL 7021	38	4,5	M5	12	18	8,5	-	20
K0274.9055X20	L	acciaio	grigio luce RAL 7035	38	4,5	M5	12	18	8,5	-	20
K0274.9056X20	L	acciaio	rosso traffico RAL 3020	38	4,5	M5	12	18	8,5	-	20
K0274.9057X20	L	acciaio	giallo navone RAL 1021	38	4,5	M5	12	18	8,5	-	20
K0274.905X30	L	acciaio	grigio nerastro RAL 7021	38	4,5	M5	12	18	8,5	-	30
K0274.9055X30	L	acciaio	grigio luce RAL 7035	38	4,5	M5	12	18	8,5	-	30
K0274.9056X30	L	acciaio	rosso traffico RAL 3020	38	4,5	M5	12	18	8,5	-	30
K0274.9057X30	L	acciaio	giallo navone RAL 1021	38	4,5	M5	12	18	8,5	-	30
K0274.906X20	L	acciaio	grigio nerastro RAL 7021	38	4,5	M6	12	18	8,5	-	20
K0274.9065X20	L	acciaio	grigio luce RAL 7035	38	4,5	M6	12	18	8,5	-	20
K0274.9066X20	L	acciaio	rosso traffico RAL 3020	38	4,5	M6	12	18	8,5	-	20
K0274.9067X20	L	acciaio	giallo navone RAL 1021	38	4,5	M6	12	18	8,5	-	20
K0274.906X30	L	acciaio	grigio nerastro RAL 7021	38	4,5	M6	12	18	8,5	-	30
K0274.9065X30	L	acciaio	grigio luce RAL 7035	38	4,5	M6	12	18	8,5	-	30
K0274.9066X30	L	acciaio	rosso traffico RAL 3020	38	4,5	M6	12	18	8,5	-	30
K0274.9067X30	L	acciaio	giallo navone RAL 1021	38	4,5	M6	12	18	8,5	-	30
K0274.906X40	L	acciaio	grigio nerastro RAL 7021	38	4,5	M6	12	18	8,5	-	40
K0274.9065X40	L	acciaio	grigio luce RAL 7035	38	4,5	M6	12	18	8,5	-	40
K0274.9066X40	L	acciaio	rosso traffico RAL 3020	38	4,5	M6	12	18	8,5	-	40
K0274.9067X40	L	acciaio	giallo navone RAL 1021	38	4,5	M6	12	18	8,5	-	40
K0274.105X15	L	acciaio	grigio nerastro RAL 7021	50	5	M5	14	24	11,5	-	15

Sintesi articoli

N. ordine	Forma	Materiale componenti	Colore coperchio	A	B	D	D2	H	H1	T	L
K0274.1055X15	L	acciaio	grigio luce RAL 7035	50	5	M5	14	24	11,5	-	15
K0274.1056X15	L	acciaio	rosso traffico RAL 3020	50	5	M5	14	24	11,5	-	15
K0274.1057X15	L	acciaio	giallo navone RAL 1021	50	5	M5	14	24	11,5	-	15
K0274.105X20	L	acciaio	grigio nerastro RAL 7021	50	5	M5	14	24	11,5	-	20
K0274.1055X20	L	acciaio	grigio luce RAL 7035	50	5	M5	14	24	11,5	-	20
K0274.1056X20	L	acciaio	rosso traffico RAL 3020	50	5	M5	14	24	11,5	-	20
K0274.1057X20	L	acciaio	giallo navone RAL 1021	50	5	M5	14	24	11,5	-	20
K0274.106X20	L	acciaio	grigio nerastro RAL 7021	50	5	M6	14	24	11,5	-	20
K0274.1065X20	L	acciaio	grigio luce RAL 7035	50	5	M6	14	24	11,5	-	20
K0274.1066X20	L	acciaio	rosso traffico RAL 3020	50	5	M6	14	24	11,5	-	20
K0274.1067X20	L	acciaio	giallo navone RAL 1021	50	5	M6	14	24	11,5	-	20
K0274.106X30	L	acciaio	grigio nerastro RAL 7021	50	5	M6	14	24	11,5	-	30
K0274.1065X30	L	acciaio	grigio luce RAL 7035	50	5	M6	14	24	11,5	-	30
K0274.1066X30	L	acciaio	rosso traffico RAL 3020	50	5	M6	14	24	11,5	-	30
K0274.1067X30	L	acciaio	giallo navone RAL 1021	50	5	M6	14	24	11,5	-	30
K0274.106X40	L	acciaio	grigio nerastro RAL 7021	50	5	M6	14	24	11,5	-	40
K0274.1065X40	L	acciaio	grigio luce RAL 7035	50	5	M6	14	24	11,5	-	40
K0274.1066X40	L	acciaio	rosso traffico RAL 3020	50	5	M6	14	24	11,5	-	40
K0274.1067X40	L	acciaio	giallo navone RAL 1021	50	5	M6	14	24	11,5	-	40
K0274.108X20	L	acciaio	grigio nerastro RAL 7021	50	5	M8	14	24	11,5	-	20
K0274.1085X20	L	acciaio	grigio luce RAL 7035	50	5	M8	14	24	11,5	-	20
K0274.1086X20	L	acciaio	rosso traffico RAL 3020	50	5	M8	14	24	11,5	-	20
K0274.1087X20	L	acciaio	giallo navone RAL 1021	50	5	M8	14	24	11,5	-	20
K0274.108X30	L	acciaio	grigio nerastro RAL 7021	50	5	M8	14	24	11,5	-	30
K0274.1085X30	L	acciaio	grigio luce RAL 7035	50	5	M8	14	24	11,5	-	30
K0274.1086X30	L	acciaio	rosso traffico RAL 3020	50	5	M8	14	24	11,5	-	30
K0274.1087X30	L	acciaio	giallo navone RAL 1021	50	5	M8	14	24	11,5	-	30
K0274.108X40	L	acciaio	grigio nerastro RAL 7021	50	5	M8	14	24	11,5	-	40
K0274.1085X40	L	acciaio	grigio luce RAL 7035	50	5	M8	14	24	11,5	-	40
K0274.1086X40	L	acciaio	rosso traffico RAL 3020	50	5	M8	14	24	11,5	-	40
K0274.1087X40	L	acciaio	giallo navone RAL 1021	50	5	M8	14	24	11,5	-	40
K0274.208X20	L	acciaio	grigio nerastro RAL 7021	75	7	M8	21	35,6	16,5	-	20
K0274.2085X20	L	acciaio	grigio luce RAL 7035	75	7	M8	21	35,6	16,5	-	20
K0274.2086X20	L	acciaio	rosso traffico RAL 3020	75	7	M8	21	35,6	16,5	-	20
K0274.2087X20	L	acciaio	giallo navone RAL 1021	75	7	M8	21	35,6	16,5	-	20
K0274.208X30	L	acciaio	grigio nerastro RAL 7021	75	7	M8	21	35,6	16,5	-	30
K0274.2085X30	L	acciaio	grigio luce RAL 7035	75	7	M8	21	35,6	16,5	-	30
K0274.2086X30	L	acciaio	rosso traffico RAL 3020	75	7	M8	21	35,6	16,5	-	30
K0274.2087X30	L	acciaio	giallo navone RAL 1021	75	7	M8	21	35,6	16,5	-	30
K0274.208X40	L	acciaio	grigio nerastro RAL 7021	75	7	M8	21	35,6	16,5	-	40
K0274.2085X40	L	acciaio	grigio luce RAL 7035	75	7	M8	21	35,6	16,5	-	40
K0274.2086X40	L	acciaio	rosso traffico RAL 3020	75	7	M8	21	35,6	16,5	-	40
K0274.2087X40	L	acciaio	giallo navone RAL 1021	75	7	M8	21	35,6	16,5	-	40
K0274.210X20	L	acciaio	grigio nerastro RAL 7021	75	7	M10	21	35,6	16,5	-	20
K0274.2105X20	L	acciaio	grigio luce RAL 7035	75	7	M10	21	35,6	16,5	-	20
K0274.2106X20	L	acciaio	rosso traffico RAL 3020	75	7	M10	21	35,6	16,5	-	20
K0274.2107X20	L	acciaio	giallo navone RAL 1021	75	7	M10	21	35,6	16,5	-	20
K0274.210X30	L	acciaio	grigio nerastro RAL 7021	75	7	M10	21	35,6	16,5	-	30
K0274.2105X30	L	acciaio	grigio luce RAL 7035	75	7	M10	21	35,6	16,5	-	30
K0274.2106X30	L	acciaio	rosso traffico RAL 3020	75	7	M10	21	35,6	16,5	-	30
K0274.2107X30	L	acciaio	giallo navone RAL 1021	75	7	M10	21	35,6	16,5	-	30
K0274.210X40	L	acciaio	grigio nerastro RAL 7021	75	7	M10	21	35,6	16,5	-	40
K0274.2105X40	L	acciaio	grigio luce RAL 7035	75	7	M10	21	35,6	16,5	-	40
K0274.2106X40	L	acciaio	rosso traffico RAL 3020	75	7	M10	21	35,6	16,5	-	40
K0274.2107X40	L	acciaio	giallo navone RAL 1021	75	7	M10	21	35,6	16,5	-	40
K0274.210X50	L	acciaio	grigio nerastro RAL 7021	75	7	M10	21	35,6	16,5	-	50
K0274.2105X50	L	acciaio	grigio luce RAL 7035	75	7	M10	21	35,6	16,5	-	50
K0274.2106X50	L	acciaio	rosso traffico RAL 3020	75	7	M10	21	35,6	16,5	-	50
K0274.2107X50	L	acciaio	giallo navone RAL 1021	75	7	M10	21	35,6	16,5	-	50
K0274.0904X10	L	acciaio inox	grigio nerastro RAL 7021	38	4,5	M4	12	18	8,5	-	10
K0274.09045X10	L	acciaio inox	grigio luce RAL 7035	38	4,5	M4	12	18	8,5	-	10
K0274.09046X10	L	acciaio inox	rosso traffico RAL 3020	38	4,5	M4	12	18	8,5	-	10

Sintesi articoli

N. ordine	Forma	Materiale componenti	Colore coperchio	A	B	D	D2	H	H1	T	L
K0274.09047X10	L	acciaio inox	giallo navone RAL 1021	38	4,5	M4	12	18	8,5	-	10
K0274.0904X15	L	acciaio inox	grigio nerastro RAL 7021	38	4,5	M4	12	18	8,5	-	15
K0274.09045X15	L	acciaio inox	grigio luce RAL 7035	38	4,5	M4	12	18	8,5	-	15
K0274.09046X15	L	acciaio inox	rosso traffico RAL 3020	38	4,5	M4	12	18	8,5	-	15
K0274.09047X15	L	acciaio inox	giallo navone RAL 1021	38	4,5	M4	12	18	8,5	-	15
K0274.0905X15	L	acciaio inox	grigio nerastro RAL 7021	38	4,5	M5	12	18	8,5	-	15
K0274.09055X15	L	acciaio inox	grigio luce RAL 7035	38	4,5	M5	12	18	8,5	-	15
K0274.09056X15	L	acciaio inox	rosso traffico RAL 3020	38	4,5	M5	12	18	8,5	-	15
K0274.09057X15	L	acciaio inox	giallo navone RAL 1021	38	4,5	M5	12	18	8,5	-	15
K0274.0905X20	L	acciaio inox	grigio nerastro RAL 7021	38	4,5	M5	12	18	8,5	-	20
K0274.09055X20	L	acciaio inox	grigio luce RAL 7035	38	4,5	M5	12	18	8,5	-	20
K0274.09056X20	L	acciaio inox	rosso traffico RAL 3020	38	4,5	M5	12	18	8,5	-	20
K0274.09057X20	L	acciaio inox	giallo navone RAL 1021	38	4,5	M5	12	18	8,5	-	20
K0274.0905X30	L	acciaio inox	grigio nerastro RAL 7021	38	4,5	M5	12	18	8,5	-	30
K0274.09055X30	L	acciaio inox	grigio luce RAL 7035	38	4,5	M5	12	18	8,5	-	30
K0274.09056X30	L	acciaio inox	rosso traffico RAL 3020	38	4,5	M5	12	18	8,5	-	30
K0274.09057X30	L	acciaio inox	giallo navone RAL 1021	38	4,5	M5	12	18	8,5	-	30
K0274.0906X20	L	acciaio inox	grigio nerastro RAL 7021	38	4,5	M6	12	18	8,5	-	20
K0274.09065X20	L	acciaio inox	grigio luce RAL 7035	38	4,5	M6	12	18	8,5	-	20
K0274.09066X20	L	acciaio inox	rosso traffico RAL 3020	38	4,5	M6	12	18	8,5	-	20
K0274.09067X20	L	acciaio inox	giallo navone RAL 1021	38	4,5	M6	12	18	8,5	-	20
K0274.0906X30	L	acciaio inox	grigio nerastro RAL 7021	38	4,5	M6	12	18	8,5	-	30
K0274.09065X30	L	acciaio inox	grigio luce RAL 7035	38	4,5	M6	12	18	8,5	-	30
K0274.09066X30	L	acciaio inox	rosso traffico RAL 3020	38	4,5	M6	12	18	8,5	-	30
K0274.09067X30	L	acciaio inox	giallo navone RAL 1021	38	4,5	M6	12	18	8,5	-	30
K0274.0906X40	L	acciaio inox	grigio nerastro RAL 7021	38	4,5	M6	12	18	8,5	-	40
K0274.09065X40	L	acciaio inox	grigio luce RAL 7035	38	4,5	M6	12	18	8,5	-	40
K0274.09066X40	L	acciaio inox	rosso traffico RAL 3020	38	4,5	M6	12	18	8,5	-	40
K0274.09067X40	L	acciaio inox	giallo navone RAL 1021	38	4,5	M6	12	18	8,5	-	40
K0274.0105X15	L	acciaio inox	grigio nerastro RAL 7021	50	5	M5	14	24	11,5	-	15
K0274.01055X15	L	acciaio inox	grigio luce RAL 7035	50	5	M5	14	24	11,5	-	15
K0274.01056X15	L	acciaio inox	rosso traffico RAL 3020	50	5	M5	14	24	11,5	-	15
K0274.01057X15	L	acciaio inox	giallo navone RAL 1021	50	5	M5	14	24	11,5	-	15
K0274.0105X20	L	acciaio inox	grigio nerastro RAL 7021	50	5	M5	14	24	11,5	-	20
K0274.01055X20	L	acciaio inox	grigio luce RAL 7035	50	5	M5	14	24	11,5	-	20
K0274.01056X20	L	acciaio inox	rosso traffico RAL 3020	50	5	M5	14	24	11,5	-	20
K0274.01057X20	L	acciaio inox	giallo navone RAL 1021	50	5	M5	14	24	11,5	-	20
K0274.0106X20	L	acciaio inox	grigio nerastro RAL 7021	50	5	M6	14	24	11,5	-	20
K0274.01065X20	L	acciaio inox	grigio luce RAL 7035	50	5	M6	14	24	11,5	-	20
K0274.01066X20	L	acciaio inox	rosso traffico RAL 3020	50	5	M6	14	24	11,5	-	20
K0274.01067X20	L	acciaio inox	giallo navone RAL 1021	50	5	M6	14	24	11,5	-	20
K0274.0106X30	L	acciaio inox	grigio nerastro RAL 7021	50	5	M6	14	24	11,5	-	30
K0274.01065X30	L	acciaio inox	grigio luce RAL 7035	50	5	M6	14	24	11,5	-	30
K0274.01066X30	L	acciaio inox	rosso traffico RAL 3020	50	5	M6	14	24	11,5	-	30
K0274.01067X30	L	acciaio inox	giallo navone RAL 1021	50	5	M6	14	24	11,5	-	30
K0274.0106X40	L	acciaio inox	grigio nerastro RAL 7021	50	5	M6	14	24	11,5	-	40
K0274.01065X40	L	acciaio inox	grigio luce RAL 7035	50	5	M6	14	24	11,5	-	40
K0274.01066X40	L	acciaio inox	rosso traffico RAL 3020	50	5	M6	14	24	11,5	-	40
K0274.01067X40	L	acciaio inox	giallo navone RAL 1021	50	5	M6	14	24	11,5	-	40
K0274.0108X20	L	acciaio inox	grigio nerastro RAL 7021	50	5	M8	14	24	11,5	-	20
K0274.01085X20	L	acciaio inox	grigio luce RAL 7035	50	5	M8	14	24	11,5	-	20
K0274.01086X20	L	acciaio inox	rosso traffico RAL 3020	50	5	M8	14	24	11,5	-	20
K0274.01087X20	L	acciaio inox	giallo navone RAL 1021	50	5	M8	14	24	11,5	-	20
K0274.0108X30	L	acciaio inox	grigio nerastro RAL 7021	50	5	M8	14	24	11,5	-	30
K0274.01085X30	L	acciaio inox	grigio luce RAL 7035	50	5	M8	14	24	11,5	-	30
K0274.01086X30	L	acciaio inox	rosso traffico RAL 3020	50	5	M8	14	24	11,5	-	30
K0274.01087X30	L	acciaio inox	giallo navone RAL 1021	50	5	M8	14	24	11,5	-	30
K0274.0108X40	L	acciaio inox	grigio nerastro RAL 7021	50	5	M8	14	24	11,5	-	40
K0274.01085X40	L	acciaio inox	grigio luce RAL 7035	50	5	M8	14	24	11,5	-	40
K0274.01086X40	L	acciaio inox	rosso traffico RAL 3020	50	5	M8	14	24	11,5	-	40
K0274.01087X40	L	acciaio inox	giallo navone RAL 1021	50	5	M8	14	24	11,5	-	40
K0274.0208X20	L	acciaio inox	grigio nerastro RAL 7021	75	7	M8	21	35,6	16,5	-	20

Sintesi articoli

N. ordine	Forma	Materiale componenti	Colore coperchio	A	B	D	D2	H	H1	T	L
K0274.02085X20	L	acciaio inox	grigio luce RAL 7035	75	7	M8	21	35,6	16,5	-	20
K0274.02086X20	L	acciaio inox	rosso traffico RAL 3020	75	7	M8	21	35,6	16,5	-	20
K0274.02087X20	L	acciaio inox	giallo navone RAL 1021	75	7	M8	21	35,6	16,5	-	20
K0274.0208X30	L	acciaio inox	grigio nerastro RAL 7021	75	7	M8	21	35,6	16,5	-	30
K0274.02085X30	L	acciaio inox	grigio luce RAL 7035	75	7	M8	21	35,6	16,5	-	30
K0274.02086X30	L	acciaio inox	rosso traffico RAL 3020	75	7	M8	21	35,6	16,5	-	30
K0274.02087X30	L	acciaio inox	giallo navone RAL 1021	75	7	M8	21	35,6	16,5	-	30
K0274.0208X40	L	acciaio inox	grigio nerastro RAL 7021	75	7	M8	21	35,6	16,5	-	40
K0274.02085X40	L	acciaio inox	grigio luce RAL 7035	75	7	M8	21	35,6	16,5	-	40
K0274.02086X40	L	acciaio inox	rosso traffico RAL 3020	75	7	M8	21	35,6	16,5	-	40
K0274.02087X40	L	acciaio inox	giallo navone RAL 1021	75	7	M8	21	35,6	16,5	-	40
K0274.0210X20	L	acciaio inox	grigio nerastro RAL 7021	75	7	M10	21	35,6	16,5	-	20
K0274.02105X20	L	acciaio inox	grigio luce RAL 7035	75	7	M10	21	35,6	16,5	-	20
K0274.02106X20	L	acciaio inox	rosso traffico RAL 3020	75	7	M10	21	35,6	16,5	-	20
K0274.02107X20	L	acciaio inox	giallo navone RAL 1021	75	7	M10	21	35,6	16,5	-	20
K0274.0210X30	L	acciaio inox	grigio nerastro RAL 7021	75	7	M10	21	35,6	16,5	-	30
K0274.02105X30	L	acciaio inox	grigio luce RAL 7035	75	7	M10	21	35,6	16,5	-	30
K0274.02106X30	L	acciaio inox	rosso traffico RAL 3020	75	7	M10	21	35,6	16,5	-	30
K0274.02107X30	L	acciaio inox	giallo navone RAL 1021	75	7	M10	21	35,6	16,5	-	30
K0274.0210X40	L	acciaio inox	grigio nerastro RAL 7021	75	7	M10	21	35,6	16,5	-	40
K0274.02105X40	L	acciaio inox	grigio luce RAL 7035	75	7	M10	21	35,6	16,5	-	40
K0274.02106X40	L	acciaio inox	rosso traffico RAL 3020	75	7	M10	21	35,6	16,5	-	40
K0274.02107X40	L	acciaio inox	giallo navone RAL 1021	75	7	M10	21	35,6	16,5	-	40
K0274.0210X50	L	acciaio inox	grigio nerastro RAL 7021	75	7	M10	21	35,6	16,5	-	50
K0274.02105X50	L	acciaio inox	grigio luce RAL 7035	75	7	M10	21	35,6	16,5	-	50
K0274.02106X50	L	acciaio inox	rosso traffico RAL 3020	75	7	M10	21	35,6	16,5	-	50
K0274.02107X50	L	acciaio inox	giallo navone RAL 1021	75	7	M10	21	35,6	16,5	-	50