

Galletti in acciaio inox

Descrizione articolo/immagini prodotto



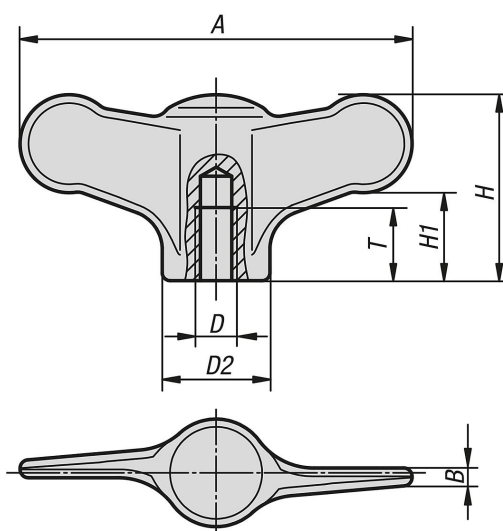
Descrizione

Materiale:
Acciaio inox 1.4308.

Versione:
lucidata o sabbiata.

Su richiesta:
Galletto con filettatura esterna.

Disegni



Sintesi articoli

Galletti in acciaio inox con filettatura interna

N. ordine	Colore corpo base	A	B	D	D2	H	H1	T
K0273.904	lucidato	38	1,7	M4	10,5	18	8,5	9
K0273.905	lucidato	38	1,7	M5	10,5	18	8,5	9
K0273.906	lucidato	38	1,7	M6	10,5	18	8,5	9
K0273.105	lucidato	50	2,3	M5	14	24	11,5	12
K0273.106	lucidato	50	2,3	M6	14	24	11,5	12
K0273.208	lucidato	75	3,4	M8	21	35	16,5	15
K0273.210	lucidato	75	3,4	M10	21	35	16,5	15
K0273.9041	sabbiato	38	1,7	M4	10,5	18	8,5	9
K0273.9051	sabbiato	38	1,7	M5	10,5	18	8,5	9
K0273.9061	sabbiato	38	1,7	M6	10,5	18	8,5	9
K0273.1051	sabbiato	50	2,3	M5	14	24	11,5	12
K0273.1061	sabbiato	50	2,3	M6	14	24	11,5	12
K0273.2081	sabbiato	75	3,4	M8	21	35	16,5	15
K0273.2101	sabbiato	75	3,4	M10	21	35	16,5	15

