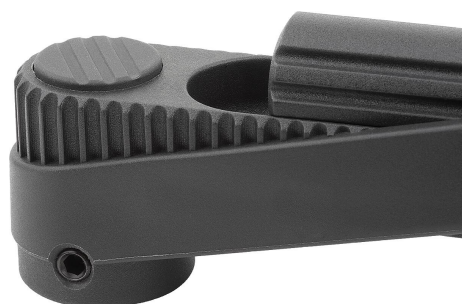


Manovelle con impugnatura cilindrica di sicurezza, foro calibrato senza cava

Descrizione articolo/immagini prodotto



Descrizione

Materiale:

Manovella termoplastica.

Impugnatura cilindrica in resina termoplastica e acciaio.

Versione:

Resina termoplastica colore grigio nerastro.

Parti metalliche in acciaio brunito.

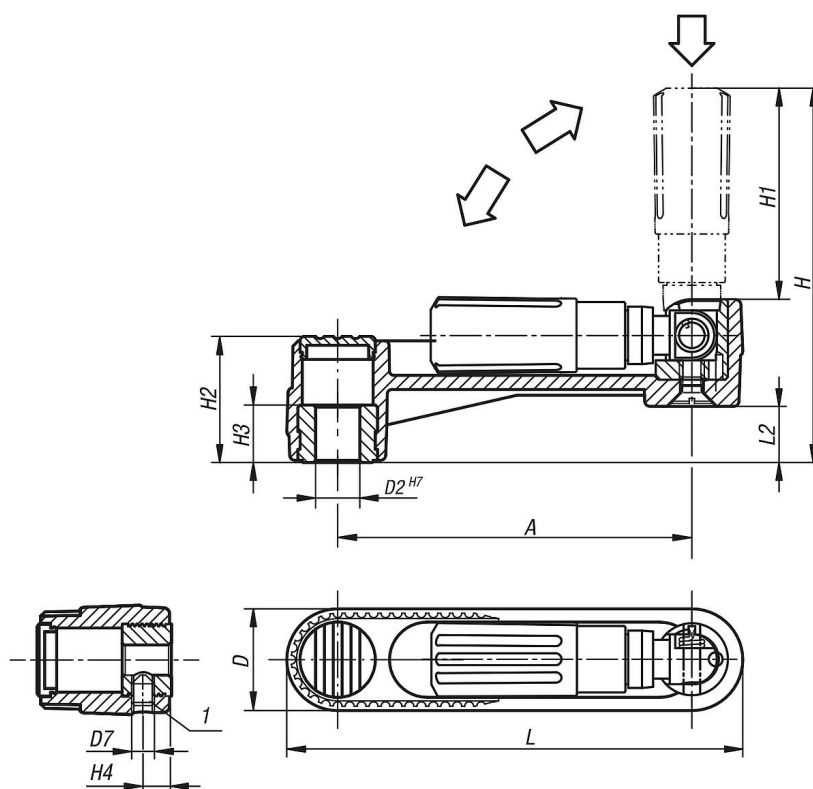
Nota:

La copertura del mozzo è fornita non assemblata. Per portare l'impugnatura cilindrica di sicurezza in posizione di comando, sono necessarie due manovre:

- girare l'impugnatura lungo l'asse di rotazione fino all'arresto (90°).
- Premere l'impugnatura in direzione assiale fino all'arresto. In posizione d'inserimento si consiglia di girare il volantino afferrandolo. Il ritorno automatico scatta al rilascio.

Nelle versioni con foro trasversale il fissaggio avviene con il perno filettato avvitato ISO 4027 (DIN 914).

Manovelle con impugnatura cilindrica di sicurezza, foro calibrato senza cava
Disegni



Sintesi articoli

Manovelle con impugnatura cilindrica di sicurezza

N. ordine	Versione 1	Versione 2	Materiale componenti	A	D	D2	D7	H	H1	H2	H3	H4	L	L2
K0268.1108	foro calibrato	senza foro trasversale	resina termoplastica	80	24	8	-	84,2	47,5	28,5	13	-	104	12,7
K0268.1110	foro calibrato	senza foro trasversale	resina termoplastica	80	24	10	-	84,2	47,5	28,5	13	-	104	12,7
K0268.1210	foro calibrato	senza foro trasversale	resina termoplastica	100	29	10	-	104,2	58,5	35,5	13	-	129	15,7
K0268.1212	foro calibrato	senza foro trasversale	resina termoplastica	100	29	12	-	104,2	58,5	35,5	13	-	129	15,7
K0268.1312	foro calibrato	senza foro trasversale	resina termoplastica	125	36	12	-	139	82	44	18,5	-	161	19,5
K0268.1314	foro calibrato	senza foro trasversale	resina termoplastica	125	36	14	-	139	82	44	18,5	-	161	19,5
K0268.11086	foro calibrato	con foro trasversale	resina termoplastica	80	24	8	M6	84,2	47,5	28,5	13	7,5	104	12,7
K0268.11106	foro calibrato	con foro trasversale	resina termoplastica	80	24	10	M6	84,2	47,5	28,5	13	7,5	104	12,7
K0268.12106	foro calibrato	con foro trasversale	resina termoplastica	100	29	10	M6	104,2	58,5	35,5	13	7,5	129	15,7
K0268.12126	foro calibrato	con foro trasversale	resina termoplastica	100	29	12	M6	104,2	58,5	35,5	13	7,5	129	15,7
K0268.13126	foro calibrato	con foro trasversale	resina termoplastica	125	36	12	M6	139	82	44	18,5	7,5	161	19,5
K0268.13146	foro calibrato	con foro trasversale	resina termoplastica	125	36	14	M6	139	82	44	18,5	7,5	161	19,5