

Manovelle con impugnatura cilindrica girevole, foro calibrato senza cava

Descrizione articolo/immagini prodotto



Descrizione

Materiale:

Manovella termoplastica.

Impugnatura cilindrica in resina termoplastica e acciaio.

Versione:

Resina termoplastica colore grigio nerastro.

Parti metalliche in acciaio brunito.

Nota:

La copertura del mozzo e l'impugnatura cilindrica girevole vengono fornite non assemblate.

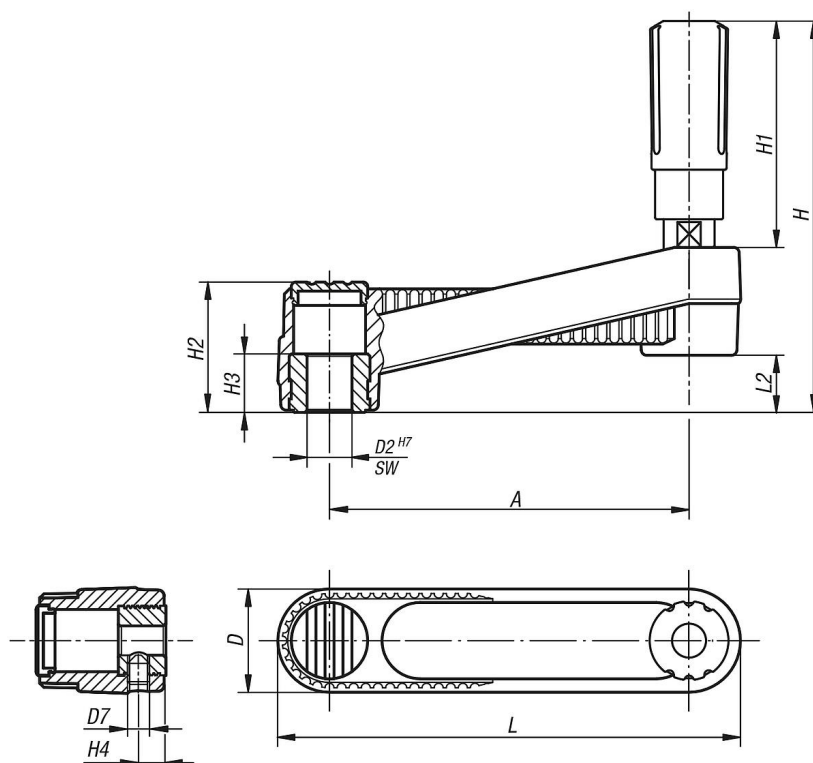
Per il montaggio è necessario avvitare l'asse dell'impugnatura nel foro di alloggiamento.

Nelle versioni con foro trasversale il fissaggio avviene con il perno filettato avvitato ISO 4027 (DIN 914).

Nota disegno:

1) Posizione del foro trasversale sfalsata di 90° rispetto alla cava per linguetta i aggiustamento

Disegni



Manovelle con impugnatura cilindrica girevole, foro calibrato senza cava

Sintesi articoli

Manovelle con impugnatura cilindrica girevole

N. ordine	Versione 1	Versione 2	Materiale componenti	A	D	D2	D7	H	H1	H2	H3	H4	L	L2
K0659.3108	foro calibrato	senza foro trasversale	acciaio	80	24	8	-	85,8	49,1	28,5	13	-	104	12,7
K0659.3110	foro calibrato	senza foro trasversale	acciaio	80	24	10	-	85,8	49,1	28,5	13	-	104	12,7
K0659.3210	foro calibrato	senza foro trasversale	acciaio	100	29	10	-	107,1	61,4	35,5	13	-	129	15,7
K0659.3212	foro calibrato	senza foro trasversale	acciaio	100	29	12	-	107,1	61,4	35,5	13	-	129	15,7
K0659.3312	foro calibrato	senza foro trasversale	acciaio	125	36	12	-	139,5	82,5	44	18,5	-	161	19,5
K0659.3314	foro calibrato	senza foro trasversale	acciaio	125	36	14	-	139,5	82,5	44	18,5	-	161	19,5
K0659.31086	foro calibrato	con foro trasversale	acciaio	80	24	8	-	85,8	49,1	28,5	13	7,5	104	12,7
K0659.31106	foro calibrato	con foro trasversale	acciaio	80	24	10	-	85,8	49,1	28,5	13	7,5	104	12,7
K0659.32106	foro calibrato	con foro trasversale	acciaio	100	29	10	-	107,1	61,4	35,5	13	7,5	129	15,7
K0659.32126	foro calibrato	con foro trasversale	acciaio	100	29	12	-	107,1	61,4	35,5	13	7,5	129	15,7
K0659.33126	foro calibrato	con foro trasversale	acciaio	125	36	12	-	139,5	82,5	44	18,5	7,5	161	19,5
K0659.33146	foro calibrato	con foro trasversale	acciaio	125	36	14	-	139,5	82,5	44	18,5	7,5	161	19,5