

Manovelle con impugnatura cilindrica girevole

Descrizione articolo/immagini prodotto



Descrizione

Materiale:

Manovella termoplastica.
Impugnatura cilindrica in resina termoplastica e acciaio.

Versione:

Resina termoplastica colore grigio nerastro.
Parti metalliche in acciaio brunito.

Nota:

La copertura del mozzo e l'impugnatura cilindrica girevole vengono fornite non assemblate.

Per il montaggio è necessario avvitare l'asse dell'impugnatura nel foro di alloggiamento.

Le manovelle possono essere fissate a un albero in senso assiale, attraverso il collegamento con linguetta di aggiustamento, con spinatura trasversale o con una vite a testa cilindrica DIN 6912 e una rondella DIN 7349.

Nelle versioni con foro trasversale il fissaggio avviene avvitando il perno filettato ISO 4027 (DIN 914).

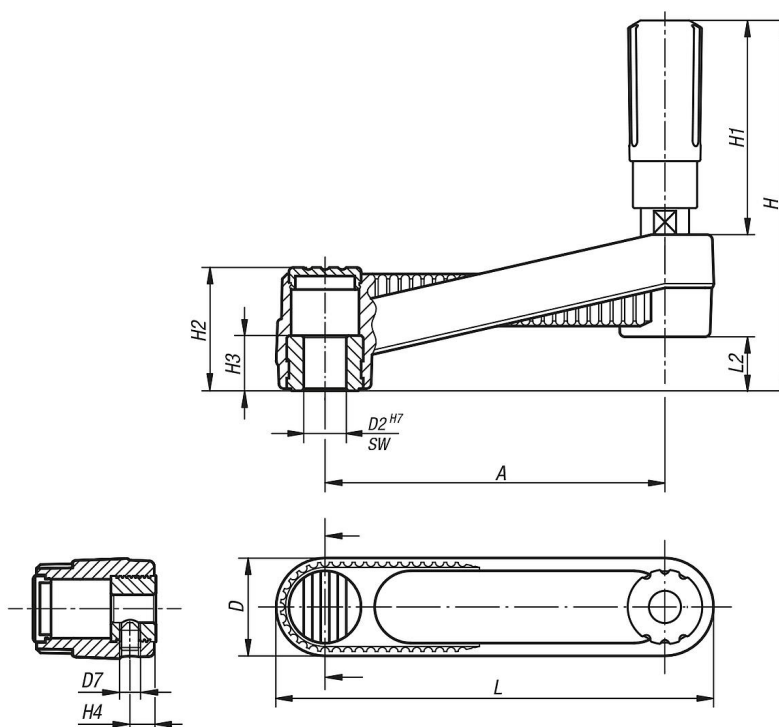
Accessori:

Viti a testa cilindrica con esagono incassato K1160, testa bassa DIN 6912.

Nota disegno:

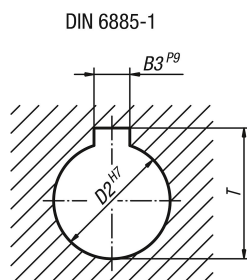
1) Posizione del foro trasversale sfalsata di 90° rispetto alla cava per linguetta i aggiustamento

Disegni



Manovelle con impugnatura cilindrica girevole

Disegni



Sintesi articoli

Manovelle con impugnatura cilindrica girevole

N. ordine	Versione 1	Versione 2	A	D	D2	D7	H	H1	H2	H3	H4	L	L2	B3	SW	T
K0659.3108	foro calibrato	senza foro trasversale	80	24	8	-	85,8	49,1	28,5	13	-	104	12,7	-	-	-
K0659.3110	foro calibrato	senza foro trasversale	80	24	10	-	85,8	49,1	28,5	13	-	104	12,7	-	-	-
K0659.3210	foro calibrato	senza foro trasversale	100	29	10	-	107,1	61,4	35,5	13	-	129	15,7	-	-	-
K0659.3212	foro calibrato	senza foro trasversale	100	29	12	-	107,1	61,4	35,5	13	-	129	15,7	-	-	-
K0659.3312	foro calibrato	senza foro trasversale	125	36	12	-	139,5	82,5	44	18,5	-	161	19,5	-	-	-
K0659.3314	foro calibrato	senza foro trasversale	125	36	14	-	139,5	82,5	44	18,5	-	161	19,5	-	-	-
K0659.31086	foro calibrato	con foro trasversale	80	24	8	-	85,8	49,1	28,5	13	7,5	104	12,7	-	-	-
K0659.31106	foro calibrato	con foro trasversale	80	24	10	-	85,8	49,1	28,5	13	7,5	104	12,7	-	-	-
K0659.32106	foro calibrato	con foro trasversale	100	29	10	-	107,1	61,4	35,5	13	7,5	129	15,7	-	-	-
K0659.32126	foro calibrato	con foro trasversale	100	29	12	-	107,1	61,4	35,5	13	7,5	129	15,7	-	-	-
K0659.33126	foro calibrato	con foro trasversale	125	36	12	-	139,5	82,5	44	18,5	7,5	161	19,5	-	-	-
K0659.33146	foro calibrato	con foro trasversale	125	36	14	-	139,5	82,5	44	18,5	7,5	161	19,5	-	-	-
K0659.310802	foro calibrato con cava	senza foro trasversale	80	24	8	-	85,8	49,1	28,5	13	-	104	12,7	2	-	9
K0659.311003	foro calibrato con cava	senza foro trasversale	80	24	10	-	85,8	49,1	28,5	13	-	104	12,7	3	-	11,4
K0659.321003	foro calibrato con cava	senza foro trasversale	100	29	10	-	107,1	61,4	35,5	13	-	129	15,7	3	-	11,4
K0659.321204	foro calibrato con cava	senza foro trasversale	100	29	12	-	107,1	61,4	35,5	13	-	129	15,7	4	-	13,8
K0659.331204	foro calibrato con cava	senza foro trasversale	125	36	12	-	139,5	82,5	44	18,5	-	161	19,5	4	-	13,8
K0659.331405	foro calibrato con cava	senza foro trasversale	125	36	14	-	139,5	82,5	44	18,5	-	161	19,5	5	-	16,3
K0659.3212046	foro calibrato con cava	con foro trasversale	100	29	12	-	107,1	61,4	35,5	13	7,5	129	15,7	4	-	13,8
K0659.3210036	foro calibrato con cava	con foro trasversale	100	29	10	-	107,1	61,4	35,5	13	7,5	129	15,7	3	-	11,4
K0659.3312046	foro calibrato con cava	con foro trasversale	125	36	12	-	139,5	82,5	44	18,5	7,5	161	19,5	4	-	13,8
K0659.3314056	foro calibrato con cava	con foro trasversale	125	36	14	-	139,5	82,5	44	18,5	7,5	161	19,5	5	-	16,3
K0659.3108026	foro calibrato con cava	con foro trasversale	80	24	8	-	85,8	49,1	28,5	13	7,5	104	12,7	2	-	9
K0659.3110036	foro calibrato con cava	con foro trasversale	80	24	10	-	85,8	49,1	28,5	13	7,5	104	12,7	3	-	11,4
K0659.4108	quadro incassato	senza foro trasversale	80	24	-	-	85,8	49,1	28,5	13	-	104	12,7	-	8	-
K0659.4110	quadro incassato	senza foro trasversale	80	24	-	-	85,8	49,1	28,5	13	-	104	12,7	-	10	-
K0659.4210	quadro incassato	senza foro trasversale	100	29	-	-	107,1	61,4	35,5	13	-	129	15,7	-	10	-
K0659.4212	quadro incassato	senza foro trasversale	100	29	-	-	107,1	61,4	35,5	13	-	129	15,7	-	12	-
K0659.4312	quadro incassato	senza foro trasversale	125	36	-	-	139,5	82,5	44	18,5	-	161	19,5	-	12	-
K0659.4314	quadro incassato	senza foro trasversale	125	36	-	-	139,5	82,5	44	18,5	-	161	19,5	-	14	-
K0659.41086	quadro incassato	con foro trasversale	80	24	-	-	85,8	49,1	28,5	13	7,5	104	12,7	-	8	-
K0659.41106	quadro incassato	con foro trasversale	80	24	-	-	85,8	49,1	28,5	13	7,5	104	12,7	-	10	-
K0659.42106	quadro incassato	con foro trasversale	100	29	-	-	107,1	61,4	35,5	13	7,5	129	15,7	-	10	-
K0659.42126	quadro incassato	con foro trasversale	100	29	-	-	107,1	61,4	35,5	13	7,5	129	15,7	-	12	-
K0659.43126	quadro incassato	con foro trasversale	125	36	-	-	139,5	82,5	44	18,5	7,5	161	19,5	-	12	-
K0659.43146	quadro incassato	con foro trasversale	125	36	-	-	139,5	82,5	44	18,5	7,5	161	19,5	-	14	-