

Rotelle zigrinate con impugnatura

Descrizione articolo/immagini prodotto



 Grigio nerastro RAL 7021	 Arancio puro RAL 2004	 Verde segnale RAL 6032	 Blu traffico RAL 5017
 Grigio chiaro RAL 7035	 Rosso traffico RAL 3020	 Giallo navone RAL 1021	

Descrizione

Materiale:

Resina termoplastica, colore grigio nerastro.
Boccola in acciaio 5.8.

Versione:

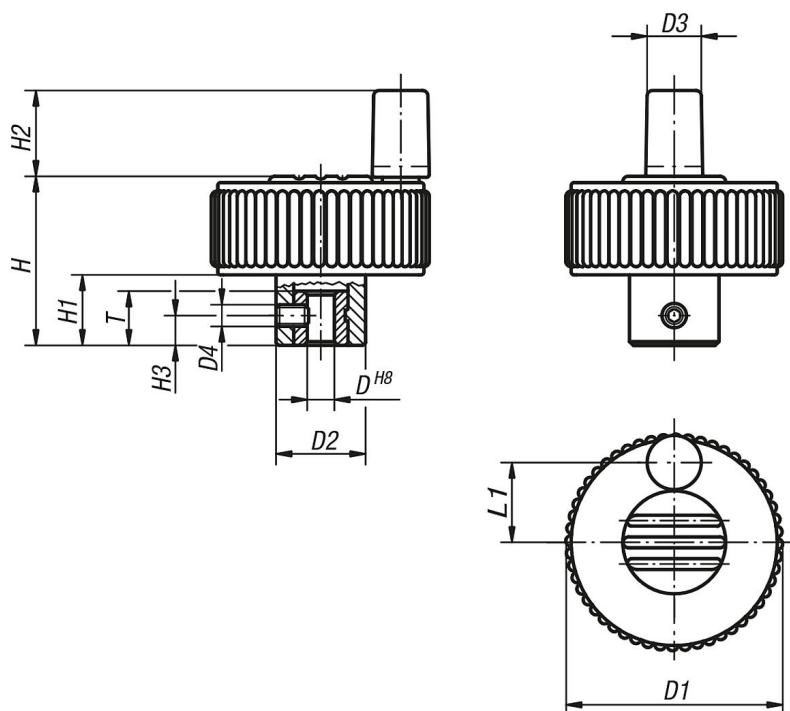
Acciaio passivato blu.

Nota disegno:

Forma H: senza foro trasversale

Forma M: con foro trasversale e perno filettato

Disegni



Sintesi articoli

Rotelle zigrinate con impugnatura

N. ordine	Forma	Colore coperchio	D	D1	D2	D3	D4	H	H1	H2	H3	L1	T
K0262.2106	H	grigio nerastro RAL 7021	6H8	40	16,5	10	-	31	13	16	-	15	10
K0262.21061	H	arancione RAL 2004	6H8	40	16,5	10	-	31	13	16	-	15	10

Rotelle zigrinate con impugnatura

Sintesi articoli

N. ordine	Forma	Colore coperchio	D	D1	D2	D3	D4	H	H1	H2	H3	L1	T
K0262.21062	H	verde segnale RAL6032	6H8	40	16,5	10	-	31	13	16	-	15	10
K0262.21063	H	blu RAL5017	6H8	40	16,5	10	-	31	13	16	-	15	10
K0262.21065	H	grigio luce RAL 7035	6H8	40	16,5	10	-	31	13	16	-	15	10
K0262.21066	H	rosso traffico RAL 3020	6H8	40	16,5	10	-	31	13	16	-	15	10
K0262.21067	H	giallo navone RAL 1021	6H8	40	16,5	10	-	31	13	16	-	15	10
K0262.2206	H	grigio nerastro RAL 7021	6H8	50	18	10	-	36	15	16	-	18,5	10
K0262.22061	H	arancione RAL 2004	6H8	50	18	10	-	36	15	16	-	18,5	10
K0262.22062	H	verde segnale RAL6032	6H8	50	18	10	-	36	15	16	-	18,5	10
K0262.22063	H	blu RAL5017	6H8	50	18	10	-	36	15	16	-	18,5	10
K0262.22065	H	grigio luce RAL 7035	6H8	50	18	10	-	36	15	16	-	18,5	10
K0262.22066	H	rosso traffico RAL 3020	6H8	50	18	10	-	36	15	16	-	18,5	10
K0262.22067	H	giallo navone RAL 1021	6H8	50	18	10	-	36	15	16	-	18,5	10
K0262.2308	H	grigio nerastro RAL 7021	8H8	63	22	10	-	41	17	16	-	25	14
K0262.23081	H	arancione RAL 2004	8H8	63	22	10	-	41	17	16	-	25	14
K0262.23082	H	verde segnale RAL6032	8H8	63	22	10	-	41	17	16	-	25	14
K0262.23083	H	blu RAL5017	8H8	63	22	10	-	41	17	16	-	25	14
K0262.23085	H	grigio luce RAL 7035	8H8	63	22	10	-	41	17	16	-	25	14
K0262.23086	H	rosso traffico RAL 3020	8H8	63	22	10	-	41	17	16	-	25	14
K0262.23087	H	giallo navone RAL 1021	8H8	63	22	10	-	41	17	16	-	25	14
K0262.1106	M	grigio nerastro RAL 7021	6H8	40	16,5	10	M4	31	13	16	5,5	15	10
K0262.11061	M	arancione RAL 2004	6H8	40	16,5	10	M4	31	13	16	5,5	15	10
K0262.11062	M	verde segnale RAL6032	6H8	40	16,5	10	M4	31	13	16	5,5	15	10
K0262.11063	M	blu RAL5017	6H8	40	16,5	10	M4	31	13	16	5,5	15	10
K0262.11065	M	grigio luce RAL 7035	6H8	40	16,5	10	M4	31	13	16	5,5	15	10
K0262.11066	M	rosso traffico RAL 3020	6H8	40	16,5	10	M4	31	13	16	5,5	15	10
K0262.11067	M	giallo navone RAL 1021	6H8	40	16,5	10	M4	31	13	16	5,5	15	10
K0262.1206	M	grigio nerastro RAL 7021	6H8	50	18	10	M4	36	15	16	5,5	18,5	10
K0262.12061	M	arancione RAL 2004	6H8	50	18	10	M4	36	15	16	5,5	18,5	10
K0262.12062	M	verde segnale RAL6032	6H8	50	18	10	M4	36	15	16	5,5	18,5	10
K0262.12063	M	blu RAL5017	6H8	50	18	10	M4	36	15	16	5,5	18,5	10
K0262.12065	M	grigio luce RAL 7035	6H8	50	18	10	M4	36	15	16	5,5	18,5	10
K0262.12066	M	rosso traffico RAL 3020	6H8	50	18	10	M4	36	15	16	5,5	18,5	10
K0262.12067	M	giallo navone RAL 1021	6H8	50	18	10	M4	36	15	16	5,5	18,5	10
K0262.1308	M	grigio nerastro RAL 7021	8H8	63	22	10	M4	41	17	16	8	25	14
K0262.13081	M	arancione RAL 2004	8H8	63	22	10	M4	41	17	16	8	25	14
K0262.13082	M	verde segnale RAL6032	8H8	63	22	10	M4	41	17	16	8	25	14
K0262.13083	M	blu RAL5017	8H8	63	22	10	M4	41	17	16	8	25	14
K0262.13085	M	grigio luce RAL 7035	8H8	63	22	10	M4	41	17	16	8	25	14
K0262.13086	M	rosso traffico RAL 3020	8H8	63	22	10	M4	41	17	16	8	25	14
K0262.13087	M	giallo navone RAL 1021	8H8	63	22	10	M4	41	17	16	8	25	14