

Manopole a sfera con filettatura interna

Descrizione articolo/immagini prodotto



Descrizione

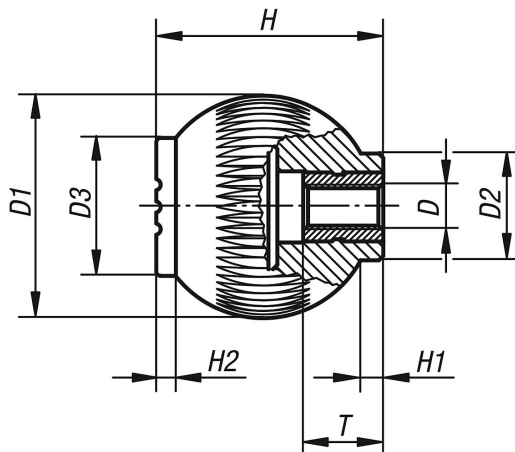
Materiale:

Resina termoplastica, colore grigio nerastro.
Boccola acciaio 5.8 o acciaio inox 1.4305.

Versione:

Acciaio passivato blu o acciaio inox non trattato.

Disegni



Sintesi articoli

N. ordine	Materiale componenti	Colore coperchio	D	D1	D2	D3	H	H1	H2	T
K0253.106	acciaio	grigio nerastro RAL 7021	M6	25	12	17	25	3	2	10
K0253.1061	acciaio	arancione RAL 2004	M6	25	12	17	25	3	2	10
K0253.1062	acciaio	verde segnale RAL6032	M6	25	12	17	25	3	2	10
K0253.1063	acciaio	blu RAL5017	M6	25	12	17	25	3	2	10
K0253.1065	acciaio	grigio luce RAL 7035	M6	25	12	17	25	3	2	10
K0253.1066	acciaio	rosso traffico RAL 3020	M6	25	12	17	25	3	2	10
K0253.1067	acciaio	giallo navone RAL 1021	M6	25	12	17	25	3	2	10
K0253.208	acciaio	grigio nerastro RAL 7021	M8	32	15,5	19	33	3,5	2,6	14
K0253.2081	acciaio	arancione RAL 2004	M8	32	15,5	19	33	3,5	2,6	14
K0253.2082	acciaio	verde segnale RAL6032	M8	32	15,5	19	33	3,5	2,6	14
K0253.2083	acciaio	blu RAL5017	M8	32	15,5	19	33	3,5	2,6	14
K0253.2085	acciaio	grigio luce RAL 7035	M8	32	15,5	19	33	3,5	2,6	14
K0253.2086	acciaio	rosso traffico RAL 3020	M8	32	15,5	19	33	3,5	2,6	14
K0253.2087	acciaio	giallo navone RAL 1021	M8	32	15,5	19	33	3,5	2,6	14
K0253.310	acciaio	grigio nerastro RAL 7021	M10	40	19	23	41	4	3	14
K0253.3101	acciaio	arancione RAL 2004	M10	40	19	23	41	4	3	14
K0253.3102	acciaio	verde segnale RAL6032	M10	40	19	23	41	4	3	14
K0253.3103	acciaio	blu RAL5017	M10	40	19	23	41	4	3	14
K0253.3105	acciaio	grigio luce RAL 7035	M10	40	19	23	41	4	3	14
K0253.3106	acciaio	rosso traffico RAL 3020	M10	40	19	23	41	4	3	14
K0253.3107	acciaio	giallo navone RAL 1021	M10	40	19	23	41	4	3	14

Manopole a sfera con filettatura interna

Sintesi articoli

N. ordine	Materiale componenti	Colore coperchio	D	D1	D2	D3	H	H1	H2	T
K0253.410	acciaio	grigio nerastro RAL 7021	M10	50	24	31	51	5,5	4,5	14
K0253.4101	acciaio	arancione RAL 2004	M10	50	24	31	51	5,5	4,5	14
K0253.4102	acciaio	verde segnale RAL6032	M10	50	24	31	51	5,5	4,5	14
K0253.4103	acciaio	blu RAL5017	M10	50	24	31	51	5,5	4,5	14
K0253.4105	acciaio	grigio luce RAL 7035	M10	50	24	31	51	5,5	4,5	14
K0253.4106	acciaio	rosso traffico RAL 3020	M10	50	24	31	51	5,5	4,5	14
K0253.4107	acciaio	giallo navone RAL 1021	M10	50	24	31	51	5,5	4,5	14
K0253.412	acciaio	grigio nerastro RAL 7021	M12	50	24	31	51	5,5	4,5	18
K0253.4121	acciaio	arancione RAL 2004	M12	50	24	31	51	5,5	4,5	18
K0253.4122	acciaio	verde segnale RAL6032	M12	50	24	31	51	5,5	4,5	18
K0253.4123	acciaio	blu RAL5017	M12	50	24	31	51	5,5	4,5	18
K0253.4125	acciaio	grigio luce RAL 7035	M12	50	24	31	51	5,5	4,5	18
K0253.4126	acciaio	rosso traffico RAL 3020	M12	50	24	31	51	5,5	4,5	18
K0253.4127	acciaio	giallo navone RAL 1021	M12	50	24	31	51	5,5	4,5	18
K0253.0106	acciaio inox	grigio nerastro RAL 7021	M6	25	12	17	25	3	2	10
K0253.01061	acciaio inox	arancione RAL 2004	M6	25	12	17	25	3	2	10
K0253.01062	acciaio inox	verde segnale RAL6032	M6	25	12	17	25	3	2	10
K0253.01063	acciaio inox	blu RAL5017	M6	25	12	17	25	3	2	10
K0253.01065	acciaio inox	grigio luce RAL 7035	M6	25	12	17	25	3	2	10
K0253.01066	acciaio inox	rosso traffico RAL 3020	M6	25	12	17	25	3	2	10
K0253.01067	acciaio inox	giallo navone RAL 1021	M6	25	12	17	25	3	2	10
K0253.0208	acciaio inox	grigio nerastro RAL 7021	M8	32	15,5	19	33	3,5	2,6	14
K0253.02081	acciaio inox	arancione RAL 2004	M8	32	15,5	19	33	3,5	2,6	14
K0253.02082	acciaio inox	verde segnale RAL6032	M8	32	15,5	19	33	3,5	2,6	14
K0253.02083	acciaio inox	blu RAL5017	M8	32	15,5	19	33	3,5	2,6	14
K0253.02085	acciaio inox	grigio luce RAL 7035	M8	32	15,5	19	33	3,5	2,6	14
K0253.02086	acciaio inox	rosso traffico RAL 3020	M8	32	15,5	19	33	3,5	2,6	14
K0253.02087	acciaio inox	giallo navone RAL 1021	M8	32	15,5	19	33	3,5	2,6	14
K0253.0310	acciaio inox	grigio nerastro RAL 7021	M10	40	19	23	41	4	3	14
K0253.03101	acciaio inox	arancione RAL 2004	M10	40	19	23	41	4	3	14
K0253.03102	acciaio inox	verde segnale RAL6032	M10	40	19	23	41	4	3	14
K0253.03103	acciaio inox	blu RAL5017	M10	40	19	23	41	4	3	14
K0253.03105	acciaio inox	grigio luce RAL 7035	M10	40	19	23	41	4	3	14
K0253.03106	acciaio inox	rosso traffico RAL 3020	M10	40	19	23	41	4	3	14
K0253.03107	acciaio inox	giallo navone RAL 1021	M10	40	19	23	41	4	3	14
K0253.0410	acciaio inox	grigio nerastro RAL 7021	M10	50	24	31	51	5,5	4,5	14
K0253.04101	acciaio inox	arancione RAL 2004	M10	50	24	31	51	5,5	4,5	14
K0253.04102	acciaio inox	verde segnale RAL6032	M10	50	24	31	51	5,5	4,5	14
K0253.04103	acciaio inox	blu RAL5017	M10	50	24	31	51	5,5	4,5	14
K0253.04105	acciaio inox	grigio luce RAL 7035	M10	50	24	31	51	5,5	4,5	14
K0253.04106	acciaio inox	rosso traffico RAL 3020	M10	50	24	31	51	5,5	4,5	14
K0253.04107	acciaio inox	giallo navone RAL 1021	M10	50	24	31	51	5,5	4,5	14
K0253.0412	acciaio inox	grigio nerastro RAL 7021	M12	50	24	31	51	5,5	4,5	18
K0253.04121	acciaio inox	arancione RAL 2004	M12	50	24	31	51	5,5	4,5	18
K0253.04122	acciaio inox	verde segnale RAL6032	M12	50	24	31	51	5,5	4,5	18
K0253.04123	acciaio inox	blu RAL5017	M12	50	24	31	51	5,5	4,5	18
K0253.04125	acciaio inox	grigio luce RAL 7035	M12	50	24	31	51	5,5	4,5	18
K0253.04126	acciaio inox	rosso traffico RAL 3020	M12	50	24	31	51	5,5	4,5	18
K0253.04127	acciaio inox	giallo navone RAL 1021	M12	50	24	31	51	5,5	4,5	18