

Pomelli con filettatura interna

Descrizione articolo/immagini prodotto



Descrizione

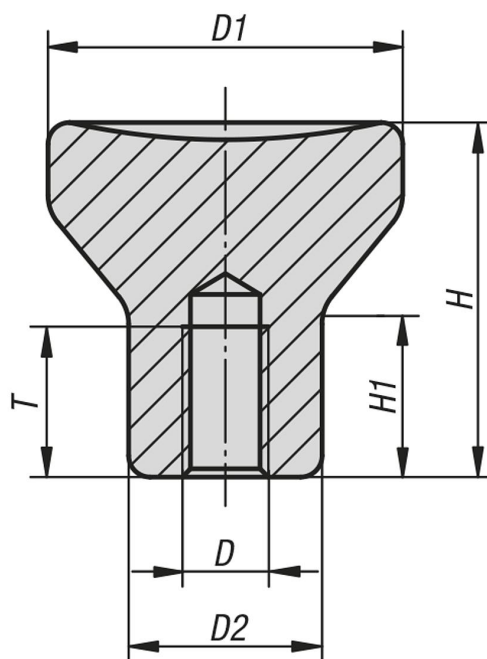
Materiale:

Acciaio, acciaio inox 1.4305, acciaio inox 1.4404 o alluminio.

Su richiesta:

Pomelli con filettatura esterna.

Disegni



Sintesi articoli

Pomelli con filettatura interna

N. ordine	Materiale corpo base	Chiave in acciaio	Superficie corpo base	D	D1	D2	H	H1	T
K0250.0902	acciaio	-	passivate blu	M2	14	8	14	6,7	4
K0250.0003	acciaio	-	passivate blu	M3	18	10	18	8,6	7,5
K0250.0104	acciaio	-	passivate blu	M4	21	12	21	10	10
K0250.0105	acciaio	-	passivate blu	M5	21	12	21	10	12,5
K0250.0206	acciaio	-	passivate blu	M6	25	14	25	12	12
K0250.0308	acciaio	-	passivate blu	M8	33	18	33	16	16
K0250.0410	acciaio	-	passivate blu	M10	40	24	40	18,7	20
K0250.902	acciaio inox	1.4305	-	M2	14	8	14	6,7	4
K0250.003	acciaio inox	1.4305	-	M3	18	10	18	8,6	7,5
K0250.104	acciaio inox	1.4305	-	M4	21	12	21	10	10
K0250.105	acciaio inox	1.4305	-	M5	21	12	21	10	12,5
K0250.206	acciaio inox	1.4305	lavorato con precisione	M6	25	14	25	12	12
K0250.308	acciaio inox	1.4305	lavorato con precisione	M8	33	18	33	16	16
K0250.410	acciaio inox	1.4305	lavorato con precisione	M10	40	24	40	18,7	20
K0250.2902	acciaio inox	1.4305	sabbiata	M2	14	8	14	6,7	4
K0250.2003	acciaio inox	1.4305	sabbiata	M3	18	10	18	8,6	7,5
K0250.2104	acciaio inox	1.4305	sabbiata	M4	21	12	21	10	10
K0250.2105	acciaio inox	1.4305	sabbiata	M5	21	12	21	10	12,5

Pomelli con filettatura interna

Sintesi articoli

N. ordine	Materiale corpo base	Chiave in acciaio	Superficie corpo base	D	D1	D2	H	H1	T
K0250.2206	acciaio inox	1.4305	sabbiata	M6	25	14	25	12	12
K0250.2308	acciaio inox	1.4305	sabbiata	M8	33	18	33	16	16
K0250.2410	acciaio inox	1.4305	sabbiata	M10	40	24	40	18,7	20
K0250.3902	acciaio inox	1.4404	tornitura di precisione	M2	14	8	14	6,7	4
K0250.3003	acciaio inox	1.4404	tornitura di precisione	M3	18	10	18	8,6	7,5
K0250.3104	acciaio inox	1.4404	tornitura di precisione	M4	21	12	21	10	10
K0250.3105	acciaio inox	1.4404	tornitura di precisione	M5	21	12	21	10	12,5
K0250.3206	acciaio inox	1.4404	tornitura di precisione	M6	25	14	25	12	12
K0250.3308	acciaio inox	1.4404	tornitura di precisione	M8	33	18	33	16	16
K0250.3410	acciaio inox	1.4404	tornitura di precisione	M10	40	24	40	18,7	20
K0250.4902	acciaio inox	1.4404	sabbiata	M2	14	8	14	6,7	4
K0250.4003	acciaio inox	1.4404	sabbiata	M3	18	10	18	8,6	7,5
K0250.4104	acciaio inox	1.4404	sabbiata	M4	21	12	21	10	10
K0250.4105	acciaio inox	1.4404	sabbiata	M5	21	12	21	10	12,5
K0250.4206	acciaio inox	1.4404	sabbiata	M6	25	14	25	12	12
K0250.4308	acciaio inox	1.4404	sabbiata	M8	33	18	33	16	16
K0250.4410	acciaio inox	1.4404	sabbiata	M10	40	24	40	18,7	20
K0250.1902	alluminio	-	anodizzato	M2	14	8	14	6,7	4
K0250.1003	alluminio	-	anodizzato	M3	18	10	18	8,6	7,5
K0250.1104	alluminio	-	anodizzato	M4	21	12	21	10	10
K0250.1105	alluminio	-	anodizzato	M5	21	12	21	10	12,5
K0250.1206	alluminio	-	anodizzato	M6	25	14	25	12	12
K0250.1308	alluminio	-	anodizzato	M8	33	18	33	16	16
K0250.1410	alluminio	-	anodizzato	M10	40	24	40	18,7	20