

## Pomelli zigrinati

### Descrizione articolo/immagini prodotto



 Grigio nerastro RAL 7021	 Arancio puro RAL 2004	 Verde segnale RAL 6032	 Blu traffico RAL 5017
 Grigio chiaro RAL 7035	 Rosso traffico RAL 3020	 Giallo navone RAL 1021	

### Descrizione

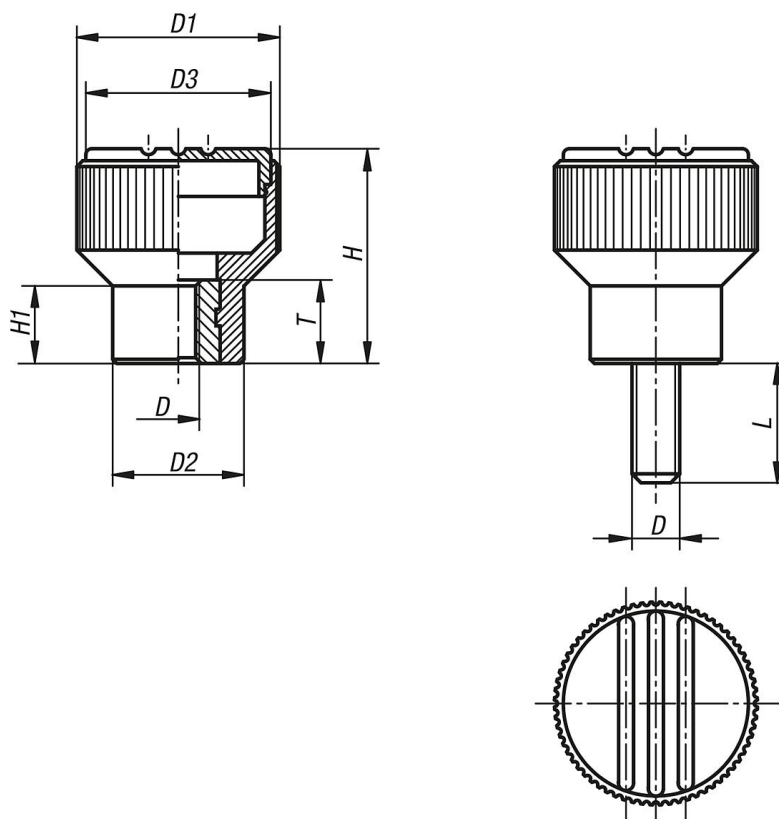
#### Materiale:

Resina termoplastica, colore grigio nerastro.  
Boccola e/o gambo filettato in acciaio 5.8 o acciaio inox 1.4305.

#### Versione:

Acciaio passivato blu o acciaio inox non trattato.

### Disegni



### Sintesi articoli

### Pomelli zigrinati

## Sintesi articoli

N. ordine	Materiale bussola	Colore coperchio	D	D1	D2	D3	H	H1	T	L
K0247.104	acciaio	grigio nerastro RAL 7021	M4	21	14	19	22	8	10	-
K0247.1041	acciaio	arancione RAL 2004	M4	21	14	19	22	8	10	-
K0247.1042	acciaio	verde segnale RAL6032	M4	21	14	19	22	8	10	-
K0247.1043	acciaio	blu RAL5017	M4	21	14	19	22	8	10	-
K0247.1045	acciaio	grigio luce RAL 7035	M4	21	14	19	22	8	10	-
K0247.1046	acciaio	rosso traffico RAL 3020	M4	21	14	19	22	8	10	-
K0247.1047	acciaio	giallo navone RAL 1021	M4	21	14	19	22	8	10	-
K0247.105	acciaio	grigio nerastro RAL 7021	M5	21	14	19	22	8	10	-
K0247.1051	acciaio	arancione RAL 2004	M5	21	14	19	22	8	10	-
K0247.1052	acciaio	verde segnale RAL6032	M5	21	14	19	22	8	10	-
K0247.1053	acciaio	blu RAL5017	M5	21	14	19	22	8	10	-
K0247.1055	acciaio	grigio luce RAL 7035	M5	21	14	19	22	8	10	-
K0247.1056	acciaio	rosso traffico RAL 3020	M5	21	14	19	22	8	10	-
K0247.1057	acciaio	giallo navone RAL 1021	M5	21	14	19	22	8	10	-
K0247.106	acciaio	grigio nerastro RAL 7021	M6	21	14	19	22	8	10	-
K0247.1061	acciaio	arancione RAL 2004	M6	21	14	19	22	8	10	-
K0247.1062	acciaio	verde segnale RAL6032	M6	21	14	19	22	8	10	-
K0247.1063	acciaio	blu RAL5017	M6	21	14	19	22	8	10	-
K0247.1065	acciaio	grigio luce RAL 7035	M6	21	14	19	22	8	10	-
K0247.1066	acciaio	rosso traffico RAL 3020	M6	21	14	19	22	8	10	-
K0247.1067	acciaio	giallo navone RAL 1021	M6	21	14	19	22	8	10	-
K0247.208	acciaio	grigio nerastro RAL 7021	M8	26	18	23	26	9,5	14	-
K0247.2081	acciaio	arancione RAL 2004	M8	26	18	23	26	9,5	14	-
K0247.2082	acciaio	verde segnale RAL6032	M8	26	18	23	26	9,5	14	-
K0247.2083	acciaio	blu RAL5017	M8	26	18	23	26	9,5	14	-
K0247.2085	acciaio	grigio luce RAL 7035	M8	26	18	23	26	9,5	14	-
K0247.2086	acciaio	rosso traffico RAL 3020	M8	26	18	23	26	9,5	14	-
K0247.2087	acciaio	giallo navone RAL 1021	M8	26	18	23	26	9,5	14	-
K0247.308	acciaio	grigio nerastro RAL 7021	M8	34	22	31	36	13	14	-
K0247.3081	acciaio	arancione RAL 2004	M8	34	22	31	36	13	14	-
K0247.3082	acciaio	verde segnale RAL6032	M8	34	22	31	36	13	14	-
K0247.3083	acciaio	blu RAL5017	M8	34	22	31	36	13	14	-
K0247.3085	acciaio	grigio luce RAL 7035	M8	34	22	31	36	13	14	-
K0247.3086	acciaio	rosso traffico RAL 3020	M8	34	22	31	36	13	14	-
K0247.3087	acciaio	giallo navone RAL 1021	M8	34	22	31	36	13	14	-
K0247.310	acciaio	grigio nerastro RAL 7021	M10	34	22	31	36	13	14	-
K0247.3101	acciaio	arancione RAL 2004	M10	34	22	31	36	13	14	-
K0247.3102	acciaio	verde segnale RAL6032	M10	34	22	31	36	13	14	-
K0247.3103	acciaio	blu RAL5017	M10	34	22	31	36	13	14	-
K0247.3105	acciaio	grigio luce RAL 7035	M10	34	22	31	36	13	14	-
K0247.3106	acciaio	rosso traffico RAL 3020	M10	34	22	31	36	13	14	-
K0247.3107	acciaio	giallo navone RAL 1021	M10	34	22	31	36	13	14	-
K0247.0104	acciaio inox	grigio nerastro RAL 7021	M4	21	14	19	22	8	10	-
K0247.01041	acciaio inox	arancione RAL 2004	M4	21	14	19	22	8	10	-
K0247.01042	acciaio inox	verde segnale RAL6032	M4	21	14	19	22	8	10	-
K0247.01043	acciaio inox	blu RAL5017	M4	21	14	19	22	8	10	-
K0247.01045	acciaio inox	grigio luce RAL 7035	M4	21	14	19	22	8	10	-
K0247.01046	acciaio inox	rosso traffico RAL 3020	M4	21	14	19	22	8	10	-
K0247.01047	acciaio inox	giallo navone RAL 1021	M4	21	14	19	22	8	10	-
K0247.0105	acciaio inox	grigio nerastro RAL 7021	M5	21	14	19	22	8	10	-
K0247.01051	acciaio inox	arancione RAL 2004	M5	21	14	19	22	8	10	-
K0247.01052	acciaio inox	verde segnale RAL6032	M5	21	14	19	22	8	10	-
K0247.01053	acciaio inox	blu RAL5017	M5	21	14	19	22	8	10	-
K0247.01055	acciaio inox	grigio luce RAL 7035	M5	21	14	19	22	8	10	-
K0247.01056	acciaio inox	rosso traffico RAL 3020	M5	21	14	19	22	8	10	-
K0247.01057	acciaio inox	giallo navone RAL 1021	M5	21	14	19	22	8	10	-
K0247.0106	acciaio inox	grigio nerastro RAL 7021	M6	21	14	19	22	8	10	-
K0247.01061	acciaio inox	arancione RAL 2004	M6	21	14	19	22	8	10	-
K0247.01062	acciaio inox	verde segnale RAL6032	M6	21	14	19	22	8	10	-
K0247.01063	acciaio inox	blu RAL5017	M6	21	14	19	22	8	10	-
K0247.01065	acciaio inox	grigio luce RAL 7035	M6	21	14	19	22	8	10	-
K0247.01066	acciaio inox	rosso traffico RAL 3020	M6	21	14	19	22	8	10	-

## Pomelli zigrinati

## Sintesi articoli

N. ordine	Materiale bussola	Colore coperchio	D	D1	D2	D3	H	H1	T	L
K0247.01067	acciaio inox	giallo navone RAL 1021	M6	21	14	19	22	8	10	-
K0247.0208	acciaio inox	grigio nerastro RAL 7021	M8	26	18	23	26	9,5	14	-
K0247.02081	acciaio inox	arancione RAL 2004	M8	26	18	23	26	9,5	14	-
K0247.02082	acciaio inox	verde segnale RAL6032	M8	26	18	23	26	9,5	14	-
K0247.02083	acciaio inox	blu RAL5017	M8	26	18	23	26	9,5	14	-
K0247.02085	acciaio inox	grigio luce RAL 7035	M8	26	18	23	26	9,5	14	-
K0247.02086	acciaio inox	rosso traffico RAL 3020	M8	26	18	23	26	9,5	14	-
K0247.02087	acciaio inox	giallo navone RAL 1021	M8	26	18	23	26	9,5	14	-
K0247.0308	acciaio inox	grigio nerastro RAL 7021	M8	34	22	31	36	13	14	-
K0247.03081	acciaio inox	arancione RAL 2004	M8	34	22	31	36	13	14	-
K0247.03082	acciaio inox	verde segnale RAL6032	M8	34	22	31	36	13	14	-
K0247.03083	acciaio inox	blu RAL5017	M8	34	22	31	36	13	14	-
K0247.03085	acciaio inox	grigio luce RAL 7035	M8	34	22	31	36	13	14	-
K0247.03086	acciaio inox	rosso traffico RAL 3020	M8	34	22	31	36	13	14	-
K0247.03087	acciaio inox	giallo navone RAL 1021	M8	34	22	31	36	13	14	-
K0247.0310	acciaio inox	grigio nerastro RAL 7021	M10	34	22	31	36	13	14	-
K0247.03101	acciaio inox	arancione RAL 2004	M10	34	22	31	36	13	14	-
K0247.03102	acciaio inox	verde segnale RAL6032	M10	34	22	31	36	13	14	-
K0247.03103	acciaio inox	blu RAL5017	M10	34	22	31	36	13	14	-
K0247.03105	acciaio inox	grigio luce RAL 7035	M10	34	22	31	36	13	14	-
K0247.03106	acciaio inox	rosso traffico RAL 3020	M10	34	22	31	36	13	14	-
K0247.03107	acciaio inox	giallo navone RAL 1021	M10	34	22	31	36	13	14	-
K0247.105X10	acciaio	grigio nerastro RAL 7021	M5	21	14	19	22	8	-	10
K0247.1051X10	acciaio	arancione RAL 2004	M5	21	14	19	22	8	-	10
K0247.1052X10	acciaio	verde segnale RAL6032	M5	21	14	19	22	8	-	10
K0247.1053X10	acciaio	blu RAL5017	M5	21	14	19	22	8	-	10
K0247.1055X10	acciaio	grigio luce RAL 7035	M5	21	14	19	22	8	-	10
K0247.1056X10	acciaio	rosso traffico RAL 3020	M5	21	14	19	22	8	-	10
K0247.1057X10	acciaio	giallo navone RAL 1021	M5	21	14	19	22	8	-	10
K0247.105X12	acciaio	grigio nerastro RAL 7021	M5	21	14	19	22	8	-	12
K0247.1051X12	acciaio	arancione RAL 2004	M5	21	14	19	22	8	-	12
K0247.1052X12	acciaio	verde segnale RAL6032	M5	21	14	19	22	8	-	12
K0247.1053X12	acciaio	blu RAL5017	M5	21	14	19	22	8	-	12
K0247.1055X12	acciaio	grigio luce RAL 7035	M5	21	14	19	22	8	-	12
K0247.1056X12	acciaio	rosso traffico RAL 3020	M5	21	14	19	22	8	-	12
K0247.1057X12	acciaio	giallo navone RAL 1021	M5	21	14	19	22	8	-	12
K0247.105X15	acciaio	grigio nerastro RAL 7021	M5	21	14	19	22	8	-	15
K0247.1051X15	acciaio	arancione RAL 2004	M5	21	14	19	22	8	-	15
K0247.1052X15	acciaio	verde segnale RAL6032	M5	21	14	19	22	8	-	15
K0247.1053X15	acciaio	blu RAL5017	M5	21	14	19	22	8	-	15
K0247.1055X15	acciaio	grigio luce RAL 7035	M5	21	14	19	22	8	-	15
K0247.1056X15	acciaio	rosso traffico RAL 3020	M5	21	14	19	22	8	-	15
K0247.1057X15	acciaio	giallo navone RAL 1021	M5	21	14	19	22	8	-	15
K0247.105X20	acciaio	grigio nerastro RAL 7021	M5	21	14	19	22	8	-	20
K0247.1051X20	acciaio	arancione RAL 2004	M5	21	14	19	22	8	-	20
K0247.1052X20	acciaio	verde segnale RAL6032	M5	21	14	19	22	8	-	20
K0247.1053X20	acciaio	blu RAL5017	M5	21	14	19	22	8	-	20
K0247.1055X20	acciaio	grigio luce RAL 7035	M5	21	14	19	22	8	-	20
K0247.1056X20	acciaio	rosso traffico RAL 3020	M5	21	14	19	22	8	-	20
K0247.1057X20	acciaio	giallo navone RAL 1021	M5	21	14	19	22	8	-	20
K0247.105X25	acciaio	grigio nerastro RAL 7021	M5	21	14	19	22	8	-	25
K0247.1051X25	acciaio	arancione RAL 2004	M5	21	14	19	22	8	-	25
K0247.1052X25	acciaio	verde segnale RAL6032	M5	21	14	19	22	8	-	25
K0247.1053X25	acciaio	blu RAL5017	M5	21	14	19	22	8	-	25
K0247.1055X25	acciaio	grigio luce RAL 7035	M5	21	14	19	22	8	-	25
K0247.1056X25	acciaio	rosso traffico RAL 3020	M5	21	14	19	22	8	-	25
K0247.1057X25	acciaio	giallo navone RAL 1021	M5	21	14	19	22	8	-	25
K0247.106X15	acciaio	grigio nerastro RAL 7021	M6	21	14	19	22	8	-	15
K0247.1061X15	acciaio	arancione RAL 2004	M6	21	14	19	22	8	-	15
K0247.1062X15	acciaio	verde segnale RAL6032	M6	21	14	19	22	8	-	15
K0247.1063X15	acciaio	blu RAL5017	M6	21	14	19	22	8	-	15
K0247.1065X15	acciaio	grigio luce RAL 7035	M6	21	14	19	22	8	-	15

## Pomelli zigrinati

## Sintesi articoli

N. ordine	Materiale bussola	Colore coperchio	D	D1	D2	D3	H	H1	T	L
K0247.1066X15	acciaio	rosso traffico RAL 3020	M6	21	14	19	22	8	-	15
K0247.1067X15	acciaio	giallo navone RAL 1021	M6	21	14	19	22	8	-	15
K0247.106X20	acciaio	grigio nerastro RAL 7021	M6	21	14	19	22	8	-	20
K0247.1061X20	acciaio	arancione RAL 2004	M6	21	14	19	22	8	-	20
K0247.1062X20	acciaio	verde segnale RAL6032	M6	21	14	19	22	8	-	20
K0247.1063X20	acciaio	blu RAL5017	M6	21	14	19	22	8	-	20
K0247.1065X20	acciaio	grigio luce RAL 7035	M6	21	14	19	22	8	-	20
K0247.1066X20	acciaio	rosso traffico RAL 3020	M6	21	14	19	22	8	-	20
K0247.1067X20	acciaio	giallo navone RAL 1021	M6	21	14	19	22	8	-	20
K0247.106X25	acciaio	grigio nerastro RAL 7021	M6	21	14	19	22	8	-	25
K0247.1061X25	acciaio	arancione RAL 2004	M6	21	14	19	22	8	-	25
K0247.1062X25	acciaio	verde segnale RAL6032	M6	21	14	19	22	8	-	25
K0247.1063X25	acciaio	blu RAL5017	M6	21	14	19	22	8	-	25
K0247.1065X25	acciaio	grigio luce RAL 7035	M6	21	14	19	22	8	-	25
K0247.1066X25	acciaio	rosso traffico RAL 3020	M6	21	14	19	22	8	-	25
K0247.1067X25	acciaio	giallo navone RAL 1021	M6	21	14	19	22	8	-	25
K0247.106X30	acciaio	grigio nerastro RAL 7021	M6	21	14	19	22	8	-	30
K0247.1061X30	acciaio	arancione RAL 2004	M6	21	14	19	22	8	-	30
K0247.1062X30	acciaio	verde segnale RAL6032	M6	21	14	19	22	8	-	30
K0247.1063X30	acciaio	blu RAL5017	M6	21	14	19	22	8	-	30
K0247.1065X30	acciaio	grigio luce RAL 7035	M6	21	14	19	22	8	-	30
K0247.1066X30	acciaio	rosso traffico RAL 3020	M6	21	14	19	22	8	-	30
K0247.1067X30	acciaio	giallo navone RAL 1021	M6	21	14	19	22	8	-	30
K0247.208X20	acciaio	grigio nerastro RAL 7021	M8	26	18	23	26	9,5	-	20
K0247.2081X20	acciaio	arancione RAL 2004	M8	26	18	23	26	9,5	-	20
K0247.2082X20	acciaio	verde segnale RAL6032	M8	26	18	23	26	9,5	-	20
K0247.2083X20	acciaio	blu RAL5017	M8	26	18	23	26	9,5	-	20
K0247.2085X20	acciaio	grigio luce RAL 7035	M8	26	18	23	26	9,5	-	20
K0247.2086X20	acciaio	rosso traffico RAL 3020	M8	26	18	23	26	9,5	-	20
K0247.2087X20	acciaio	giallo navone RAL 1021	M8	26	18	23	26	9,5	-	20
K0247.208X25	acciaio	grigio nerastro RAL 7021	M8	26	18	23	26	9,5	-	25
K0247.2081X25	acciaio	arancione RAL 2004	M8	26	18	23	26	9,5	-	25
K0247.2082X25	acciaio	verde segnale RAL6032	M8	26	18	23	26	9,5	-	25
K0247.2083X25	acciaio	blu RAL5017	M8	26	18	23	26	9,5	-	25
K0247.2085X25	acciaio	grigio luce RAL 7035	M8	26	18	23	26	9,5	-	25
K0247.2086X25	acciaio	rosso traffico RAL 3020	M8	26	18	23	26	9,5	-	25
K0247.2087X25	acciaio	giallo navone RAL 1021	M8	26	18	23	26	9,5	-	25
K0247.208X30	acciaio	grigio nerastro RAL 7021	M8	26	18	23	26	9,5	-	30
K0247.2081X30	acciaio	arancione RAL 2004	M8	26	18	23	26	9,5	-	30
K0247.2082X30	acciaio	verde segnale RAL6032	M8	26	18	23	26	9,5	-	30
K0247.2083X30	acciaio	blu RAL5017	M8	26	18	23	26	9,5	-	30
K0247.2085X30	acciaio	grigio luce RAL 7035	M8	26	18	23	26	9,5	-	30
K0247.2086X30	acciaio	rosso traffico RAL 3020	M8	26	18	23	26	9,5	-	30
K0247.2087X30	acciaio	giallo navone RAL 1021	M8	26	18	23	26	9,5	-	30
K0247.208X40	acciaio	grigio nerastro RAL 7021	M8	26	18	23	26	9,5	-	40
K0247.2081X40	acciaio	arancione RAL 2004	M8	26	18	23	26	9,5	-	40
K0247.2082X40	acciaio	verde segnale RAL6032	M8	26	18	23	26	9,5	-	40
K0247.2083X40	acciaio	blu RAL5017	M8	26	18	23	26	9,5	-	40
K0247.2085X40	acciaio	grigio luce RAL 7035	M8	26	18	23	26	9,5	-	40
K0247.2086X40	acciaio	rosso traffico RAL 3020	M8	26	18	23	26	9,5	-	40
K0247.2087X40	acciaio	giallo navone RAL 1021	M8	26	18	23	26	9,5	-	40
K0247.310X20	acciaio	grigio nerastro RAL 7021	M10	34	22	31	36	13	-	20
K0247.3101X20	acciaio	arancione RAL 2004	M10	34	22	31	36	13	-	20
K0247.3102X20	acciaio	verde segnale RAL6032	M10	34	22	31	36	13	-	20
K0247.3103X20	acciaio	blu RAL5017	M10	34	22	31	36	13	-	20
K0247.3105X20	acciaio	grigio luce RAL 7035	M10	34	22	31	36	13	-	20
K0247.3106X20	acciaio	rosso traffico RAL 3020	M10	34	22	31	36	13	-	20
K0247.3107X20	acciaio	giallo navone RAL 1021	M10	34	22	31	36	13	-	20
K0247.310X30	acciaio	grigio nerastro RAL 7021	M10	34	22	31	36	13	-	30
K0247.3101X30	acciaio	arancione RAL 2004	M10	34	22	31	36	13	-	30
K0247.3102X30	acciaio	verde segnale RAL6032	M10	34	22	31	36	13	-	30
K0247.3103X30	acciaio	blu RAL5017	M10	34	22	31	36	13	-	30

## Pomelli zigrinati

## Sintesi articoli

N. ordine	Materiale bussola	Colore coperchio	D	D1	D2	D3	H	H1	T	L
K0247.3105X30	acciaio	grigio luce RAL 7035	M10	34	22	31	36	13	-	30
K0247.3106X30	acciaio	rosso traffico RAL 3020	M10	34	22	31	36	13	-	30
K0247.3107X30	acciaio	giallo navone RAL 1021	M10	34	22	31	36	13	-	30
K0247.310X40	acciaio	grigio nerastro RAL 7021	M10	34	22	31	36	13	-	40
K0247.3101X40	acciaio	arancione RAL 2004	M10	34	22	31	36	13	-	40
K0247.3102X40	acciaio	verde segnale RAL6032	M10	34	22	31	36	13	-	40
K0247.3103X40	acciaio	blu RAL5017	M10	34	22	31	36	13	-	40
K0247.3105X40	acciaio	grigio luce RAL 7035	M10	34	22	31	36	13	-	40
K0247.3106X40	acciaio	rosso traffico RAL 3020	M10	34	22	31	36	13	-	40
K0247.3107X40	acciaio	giallo navone RAL 1021	M10	34	22	31	36	13	-	40
K0247.0105X10	acciaio inox	grigio nerastro RAL 7021	M5	21	14	19	22	8	-	10
K0247.01051X10	acciaio inox	arancione RAL 2004	M5	21	14	19	22	8	-	10
K0247.01052X10	acciaio inox	verde segnale RAL6032	M5	21	14	19	22	8	-	10
K0247.01053X10	acciaio inox	blu RAL5017	M5	21	14	19	22	8	-	10
K0247.01055X10	acciaio inox	grigio luce RAL 7035	M5	21	14	19	22	8	-	10
K0247.01056X10	acciaio inox	rosso traffico RAL 3020	M5	21	14	19	22	8	-	10
K0247.01057X10	acciaio inox	giallo navone RAL 1021	M5	21	14	19	22	8	-	10
K0247.0105X12	acciaio inox	grigio nerastro RAL 7021	M5	21	14	19	22	8	-	12
K0247.01051X12	acciaio inox	arancione RAL 2004	M5	21	14	19	22	8	-	12
K0247.01052X12	acciaio inox	verde segnale RAL6032	M5	21	14	19	22	8	-	12
K0247.01053X12	acciaio inox	blu RAL5017	M5	21	14	19	22	8	-	12
K0247.01055X12	acciaio inox	grigio luce RAL 7035	M5	21	14	19	22	8	-	12
K0247.01056X12	acciaio inox	rosso traffico RAL 3020	M5	21	14	19	22	8	-	12
K0247.01057X12	acciaio inox	giallo navone RAL 1021	M5	21	14	19	22	8	-	12
K0247.0105X15	acciaio inox	grigio nerastro RAL 7021	M5	21	14	19	22	8	-	15
K0247.01051X15	acciaio inox	arancione RAL 2004	M5	21	14	19	22	8	-	15
K0247.01052X15	acciaio inox	verde segnale RAL6032	M5	21	14	19	22	8	-	15
K0247.01053X15	acciaio inox	blu RAL5017	M5	21	14	19	22	8	-	15
K0247.01055X15	acciaio inox	grigio luce RAL 7035	M5	21	14	19	22	8	-	15
K0247.01056X15	acciaio inox	rosso traffico RAL 3020	M5	21	14	19	22	8	-	15
K0247.01057X15	acciaio inox	giallo navone RAL 1021	M5	21	14	19	22	8	-	15
K0247.0105X20	acciaio inox	grigio nerastro RAL 7021	M5	21	14	19	22	8	-	20
K0247.01051X20	acciaio inox	arancione RAL 2004	M5	21	14	19	22	8	-	20
K0247.01052X20	acciaio inox	verde segnale RAL6032	M5	21	14	19	22	8	-	20
K0247.01053X20	acciaio inox	blu RAL5017	M5	21	14	19	22	8	-	20
K0247.01055X20	acciaio inox	grigio luce RAL 7035	M5	21	14	19	22	8	-	20
K0247.01056X20	acciaio inox	rosso traffico RAL 3020	M5	21	14	19	22	8	-	20
K0247.01057X20	acciaio inox	giallo navone RAL 1021	M5	21	14	19	22	8	-	20
K0247.0105X25	acciaio inox	grigio nerastro RAL 7021	M5	21	14	19	22	8	-	25
K0247.01051X25	acciaio inox	arancione RAL 2004	M5	21	14	19	22	8	-	25
K0247.01052X25	acciaio inox	verde segnale RAL6032	M5	21	14	19	22	8	-	25
K0247.01053X25	acciaio inox	blu RAL5017	M5	21	14	19	22	8	-	25
K0247.01055X25	acciaio inox	grigio luce RAL 7035	M5	21	14	19	22	8	-	25
K0247.01056X25	acciaio inox	rosso traffico RAL 3020	M5	21	14	19	22	8	-	25
K0247.01057X25	acciaio inox	giallo navone RAL 1021	M5	21	14	19	22	8	-	25
K0247.0106X15	acciaio inox	grigio nerastro RAL 7021	M6	21	14	19	22	8	-	15
K0247.01061X15	acciaio inox	arancione RAL 2004	M6	21	14	19	22	8	-	15
K0247.01062X15	acciaio inox	verde segnale RAL6032	M6	21	14	19	22	8	-	15
K0247.01063X15	acciaio inox	blu RAL5017	M6	21	14	19	22	8	-	15
K0247.01065X15	acciaio inox	grigio luce RAL 7035	M6	21	14	19	22	8	-	15
K0247.01066X15	acciaio inox	rosso traffico RAL 3020	M6	21	14	19	22	8	-	15
K0247.01067X15	acciaio inox	giallo navone RAL 1021	M6	21	14	19	22	8	-	15
K0247.0106X20	acciaio inox	grigio nerastro RAL 7021	M6	21	14	19	22	8	-	20
K0247.01061X20	acciaio inox	arancione RAL 2004	M6	21	14	19	22	8	-	20
K0247.01062X20	acciaio inox	verde segnale RAL6032	M6	21	14	19	22	8	-	20
K0247.01063X20	acciaio inox	blu RAL5017	M6	21	14	19	22	8	-	20
K0247.01065X20	acciaio inox	grigio luce RAL 7035	M6	21	14	19	22	8	-	20
K0247.01066X20	acciaio inox	rosso traffico RAL 3020	M6	21	14	19	22	8	-	20
K0247.01067X20	acciaio inox	giallo navone RAL 1021	M6	21	14	19	22	8	-	20
K0247.0106X25	acciaio inox	grigio nerastro RAL 7021	M6	21	14	19	22	8	-	25
K0247.01061X25	acciaio inox	arancione RAL 2004	M6	21	14	19	22	8	-	25
K0247.01062X25	acciaio inox	verde segnale RAL6032	M6	21	14	19	22	8	-	25

## Pomelli zigrinati

## Sintesi articoli

N. ordine	Materiale bussola	Colore coperchio	D	D1	D2	D3	H	H1	T	L
K0247.01063X25	acciaio inox	blu RAL5017	M6	21	14	19	22	8	-	25
K0247.01065X25	acciaio inox	grigio luce RAL 7035	M6	21	14	19	22	8	-	25
K0247.01066X25	acciaio inox	rosso traffico RAL 3020	M6	21	14	19	22	8	-	25
K0247.01067X25	acciaio inox	giallo navone RAL 1021	M6	21	14	19	22	8	-	25
K0247.0106X30	acciaio inox	grigio nerastro RAL 7021	M6	21	14	19	22	8	-	30
K0247.01061X30	acciaio inox	arancione RAL 2004	M6	21	14	19	22	8	-	30
K0247.01062X30	acciaio inox	verde segnale RAL6032	M6	21	14	19	22	8	-	30
K0247.01063X30	acciaio inox	blu RAL5017	M6	21	14	19	22	8	-	30
K0247.01065X30	acciaio inox	grigio luce RAL 7035	M6	21	14	19	22	8	-	30
K0247.01066X30	acciaio inox	rosso traffico RAL 3020	M6	21	14	19	22	8	-	30
K0247.01067X30	acciaio inox	giallo navone RAL 1021	M6	21	14	19	22	8	-	30
K0247.0208X20	acciaio inox	grigio nerastro RAL 7021	M8	26	18	23	26	9,5	-	20
K0247.02081X20	acciaio inox	arancione RAL 2004	M8	26	18	23	26	9,5	-	20
K0247.02082X20	acciaio inox	verde segnale RAL6032	M8	26	18	23	26	9,5	-	20
K0247.02083X20	acciaio inox	blu RAL5017	M8	26	18	23	26	9,5	-	20
K0247.02085X20	acciaio inox	grigio luce RAL 7035	M8	26	18	23	26	9,5	-	20
K0247.02086X20	acciaio inox	rosso traffico RAL 3020	M8	26	18	23	26	9,5	-	20
K0247.02087X20	acciaio inox	giallo navone RAL 1021	M8	26	18	23	26	9,5	-	20
K0247.0208X25	acciaio inox	grigio nerastro RAL 7021	M8	26	18	23	26	9,5	-	25
K0247.02081X25	acciaio inox	arancione RAL 2004	M8	26	18	23	26	9,5	-	25
K0247.02082X25	acciaio inox	verde segnale RAL6032	M8	26	18	23	26	9,5	-	25
K0247.02083X25	acciaio inox	blu RAL5017	M8	26	18	23	26	9,5	-	25
K0247.02085X25	acciaio inox	grigio luce RAL 7035	M8	26	18	23	26	9,5	-	25
K0247.02086X25	acciaio inox	rosso traffico RAL 3020	M8	26	18	23	26	9,5	-	25
K0247.02087X25	acciaio inox	giallo navone RAL 1021	M8	26	18	23	26	9,5	-	25
K0247.0208X30	acciaio inox	grigio nerastro RAL 7021	M8	26	18	23	26	9,5	-	30
K0247.02081X30	acciaio inox	arancione RAL 2004	M8	26	18	23	26	9,5	-	30
K0247.02082X30	acciaio inox	verde segnale RAL6032	M8	26	18	23	26	9,5	-	30
K0247.02083X30	acciaio inox	blu RAL5017	M8	26	18	23	26	9,5	-	30
K0247.02085X30	acciaio inox	grigio luce RAL 7035	M8	26	18	23	26	9,5	-	30
K0247.02086X30	acciaio inox	rosso traffico RAL 3020	M8	26	18	23	26	9,5	-	30
K0247.02087X30	acciaio inox	giallo navone RAL 1021	M8	26	18	23	26	9,5	-	30
K0247.0208X40	acciaio inox	grigio nerastro RAL 7021	M8	26	18	23	26	9,5	-	40
K0247.02081X40	acciaio inox	arancione RAL 2004	M8	26	18	23	26	9,5	-	40
K0247.02082X40	acciaio inox	verde segnale RAL6032	M8	26	18	23	26	9,5	-	40
K0247.02083X40	acciaio inox	blu RAL5017	M8	26	18	23	26	9,5	-	40
K0247.02085X40	acciaio inox	grigio luce RAL 7035	M8	26	18	23	26	9,5	-	40
K0247.02086X40	acciaio inox	rosso traffico RAL 3020	M8	26	18	23	26	9,5	-	40
K0247.02087X40	acciaio inox	giallo navone RAL 1021	M8	26	18	23	26	9,5	-	40
K0247.0310X20	acciaio inox	grigio nerastro RAL 7021	M10	34	22	31	36	13	-	20
K0247.03101X20	acciaio inox	arancione RAL 2004	M10	34	22	31	36	13	-	20
K0247.03102X20	acciaio inox	verde segnale RAL6032	M10	34	22	31	36	13	-	20
K0247.03103X20	acciaio inox	blu RAL5017	M10	34	22	31	36	13	-	20
K0247.03105X20	acciaio inox	grigio luce RAL 7035	M10	34	22	31	36	13	-	20
K0247.03106X20	acciaio inox	rosso traffico RAL 3020	M10	34	22	31	36	13	-	20
K0247.03107X20	acciaio inox	giallo navone RAL 1021	M10	34	22	31	36	13	-	20
K0247.0310X30	acciaio inox	grigio nerastro RAL 7021	M10	34	22	31	36	13	-	30
K0247.03101X30	acciaio inox	arancione RAL 2004	M10	34	22	31	36	13	-	30
K0247.03102X30	acciaio inox	verde segnale RAL6032	M10	34	22	31	36	13	-	30
K0247.03103X30	acciaio inox	blu RAL5017	M10	34	22	31	36	13	-	30
K0247.03105X30	acciaio inox	grigio luce RAL 7035	M10	34	22	31	36	13	-	30
K0247.03106X30	acciaio inox	rosso traffico RAL 3020	M10	34	22	31	36	13	-	30
K0247.03107X30	acciaio inox	giallo navone RAL 1021	M10	34	22	31	36	13	-	30
K0247.0310X40	acciaio inox	grigio nerastro RAL 7021	M10	34	22	31	36	13	-	40
K0247.03101X40	acciaio inox	arancione RAL 2004	M10	34	22	31	36	13	-	40
K0247.03102X40	acciaio inox	verde segnale RAL6032	M10	34	22	31	36	13	-	40
K0247.03103X40	acciaio inox	blu RAL5017	M10	34	22	31	36	13	-	40
K0247.03105X40	acciaio inox	grigio luce RAL 7035	M10	34	22	31	36	13	-	40
K0247.03106X40	acciaio inox	rosso traffico RAL 3020	M10	34	22	31	36	13	-	40
K0247.03107X40	acciaio inox	giallo navone RAL 1021	M10	34	22	31	36	13	-	40

