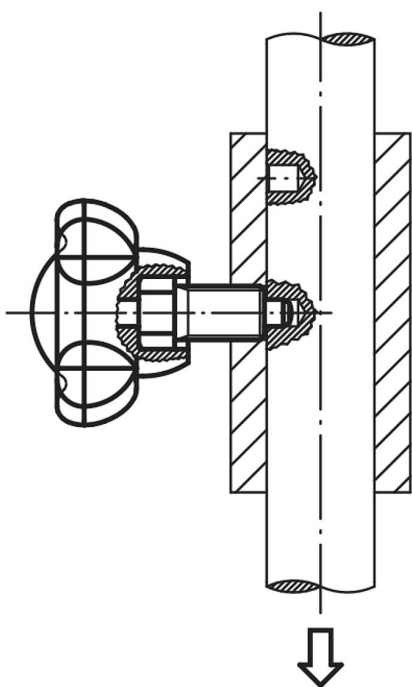


Spine di posizione in acciaio con pomello a lobi in plastica

Descrizione articolo/immagini prodotto



Descrizione

Materiale:

Resina termoplast.

Perno di bloccaggio e/o gambo filettato in acciaio 5.8.

Versione:

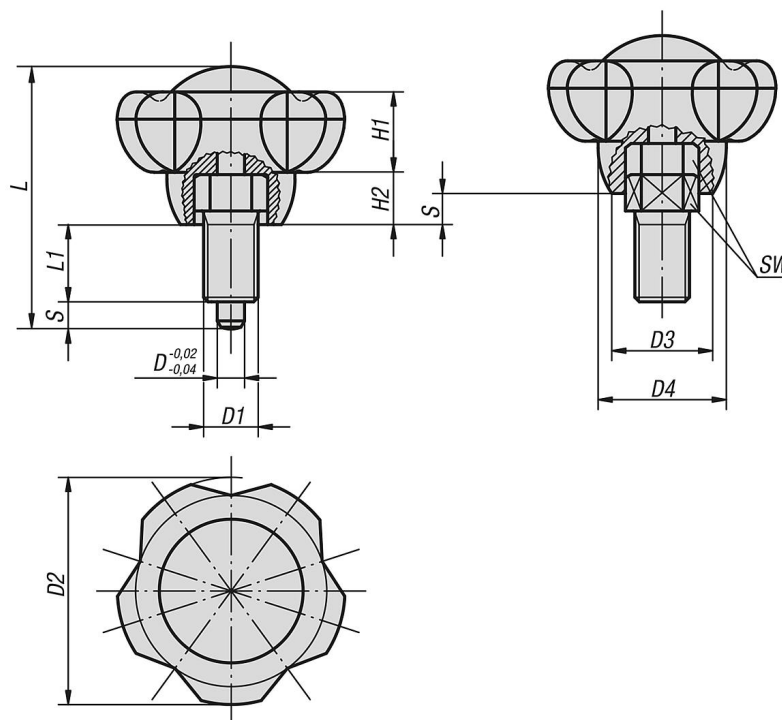
Maniglia colore grigio nerastro.

Perno di bloccaggio e/o gambo filettato bruniti.

Perno di bloccaggio temprato e rettificato.

Spine di posizione in acciaio con pomello a lobi in plastica

Disegni



Sintesi articoli

Maniglie di arresto e di serraggio

N. ordine	Dimensioni	Colore coperchio	D	D1	D2	D3	D4	H1	H2	L	L1	Corsa S	SW
K0245.1105	1	grigio nerastro RAL 7021	5	M10x1	50	22,2	28,2	17,8	11,5	52,8	13	5	13
K0245.11055	1	grigio luce RAL 7035	5	M10x1	50	22,2	28,2	17,8	11,5	52,8	13	5	13
K0245.11056	1	rosso traffico RAL 3020	5	M10x1	50	22,2	28,2	17,8	11,5	52,8	13	5	13
K0245.11057	1	giallo navone RAL 1021	5	M10x1	50	22,2	28,2	17,8	11,5	52,8	13	5	13
K0245.1206	2	grigio nerastro RAL 7021	6	M12x1,5	50	22,2	28,2	17,8	11,5	57,8	17	6	14
K0245.12065	2	grigio luce RAL 7035	6	M12x1,5	50	22,2	28,2	17,8	11,5	57,8	17	6	14
K0245.12066	2	rosso traffico RAL 3020	6	M12x1,5	50	22,2	28,2	17,8	11,5	57,8	17	6	14
K0245.12067	2	giallo navone RAL 1021	6	M12x1,5	50	22,2	28,2	17,8	11,5	57,8	17	6	14
K0245.1308	3	grigio nerastro RAL 7021	8	M16x1,5	63	28	35,5	22,5	14,5	74	22	8	19
K0245.13085	3	grigio luce RAL 7035	8	M16x1,5	63	28	35,5	22,5	14,5	74	22	8	19
K0245.13086	3	rosso traffico RAL 3020	8	M16x1,5	63	28	35,5	22,5	14,5	74	22	8	19
K0245.13087	3	giallo navone RAL 1021	8	M16x1,5	63	28	35,5	22,5	14,5	74	22	8	19
K0245.1410	4	grigio nerastro RAL 7021	10	M20x1,5	63	28	35,5	22,5	14,5	78	24	10	22
K0245.14105	4	grigio luce RAL 7035	10	M20x1,5	63	28	35,5	22,5	14,5	78	24	10	22
K0245.14106	4	rosso traffico RAL 3020	10	M20x1,5	63	28	35,5	22,5	14,5	78	24	10	22
K0245.14107	4	giallo navone RAL 1021	10	M20x1,5	63	28	35,5	22,5	14,5	78	24	10	22