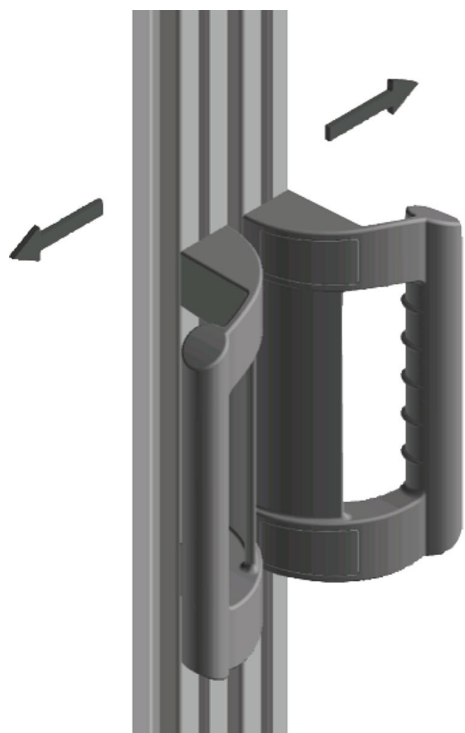


Maniglie a staffa in plastica ad angolo

Descrizione articolo/immagini prodotto



Descrizione

Materiale:

Resina termoplastica PA rinforzata con microsferi di vetro.

Versione:

colore nero.

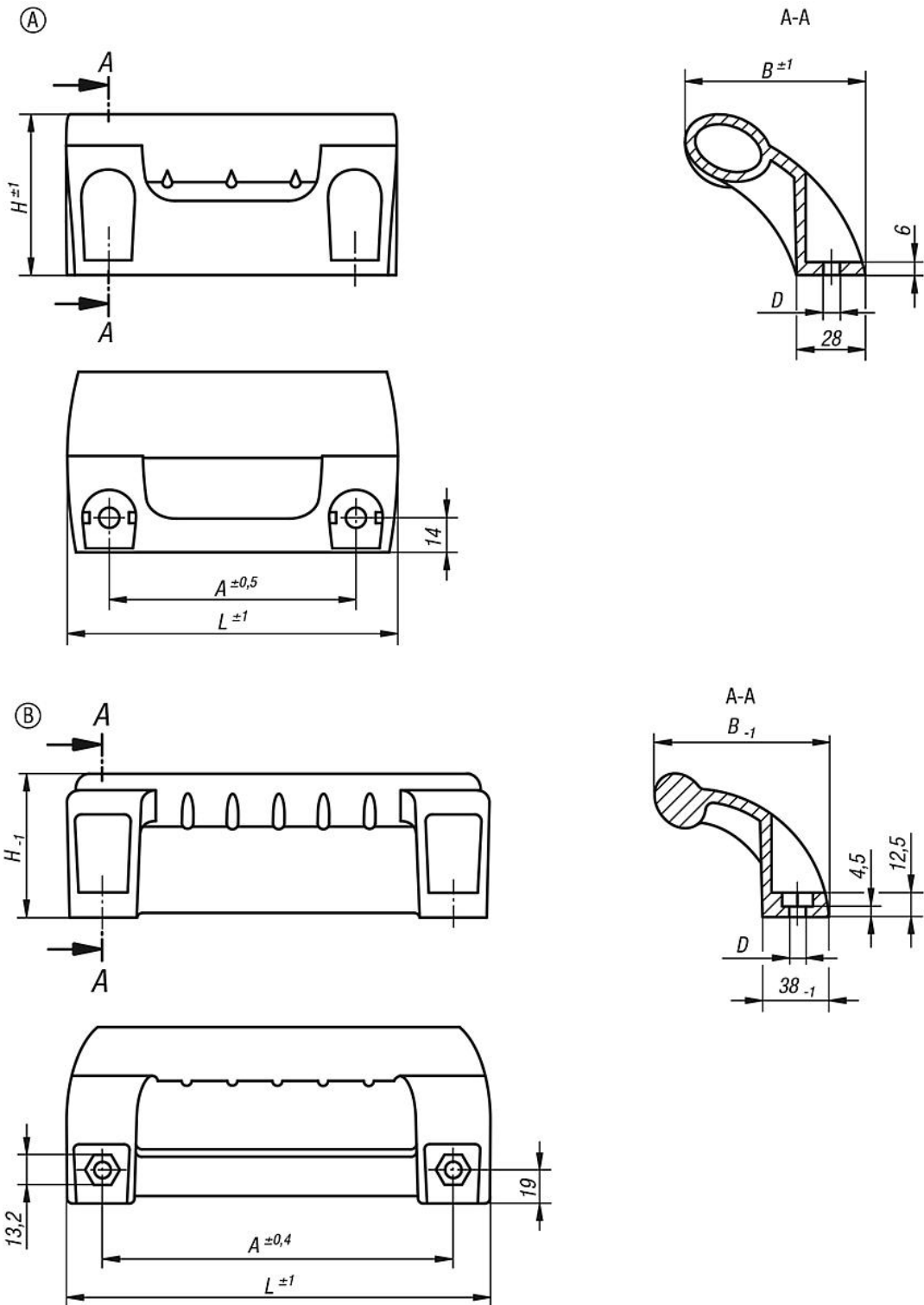
Nota:

Maniglia a staffa ergonomica dotata di protezione per le mani. Per il montaggio su porte, sportelli e profili di alluminio. Ideale per le porte a doppia anta. Fissaggio con viti esagonali o a testa cilindrica M8.

I tappi di copertura non sono inclusi nella fornitura.

Maniglie a staffa in plastica ad angolo

Disegni



Sintesi articoli

Maniglie a staffa ad angolo

N. ordine	Forma	A	B	D	H	L	Capacità di carico N	N. ordine calottine
K0244.100081	A	100	73	8,5	65	134	1000	K0244.1

Maniglie a staffa in plastica ad angolo

Sintesi articoli

N. ordine	Forma	A	B	D	H	L	Capacità di carico N	N. ordine calottine
K0244.198081	B	198	100	8,8	80	236	1000	K0244.3