

Maniglie a incasso in alluminio, ripiegabili, fissaggio con profilo di gomma

Descrizione articolo/immagini prodotto

19"



Descrizione

Materiale:

Maniglia e maniglia a cerniera realizzate con profilo in alluminio.

Cappellotti in poliammide.

Forma A fissaggio con profilo di gomma.

Versione:

Corpo della maniglia e maniglia sabbiati con microsfere di vetro, satinati e anodizzati colore nero o naturale. Profilo di gomma colore nero. Viti di fissaggio zincate.

Nota:

Le maniglie profilate a cerniera forma A possono essere montate senza fissaggio a vite, per lamiere spesse 1-2,5 mm, con 2 profili in plastica morbida.

Due cave a croce per viti M4 consentono un collegamento a terra e possono fungere da ausili di montaggio per componenti supplementari.

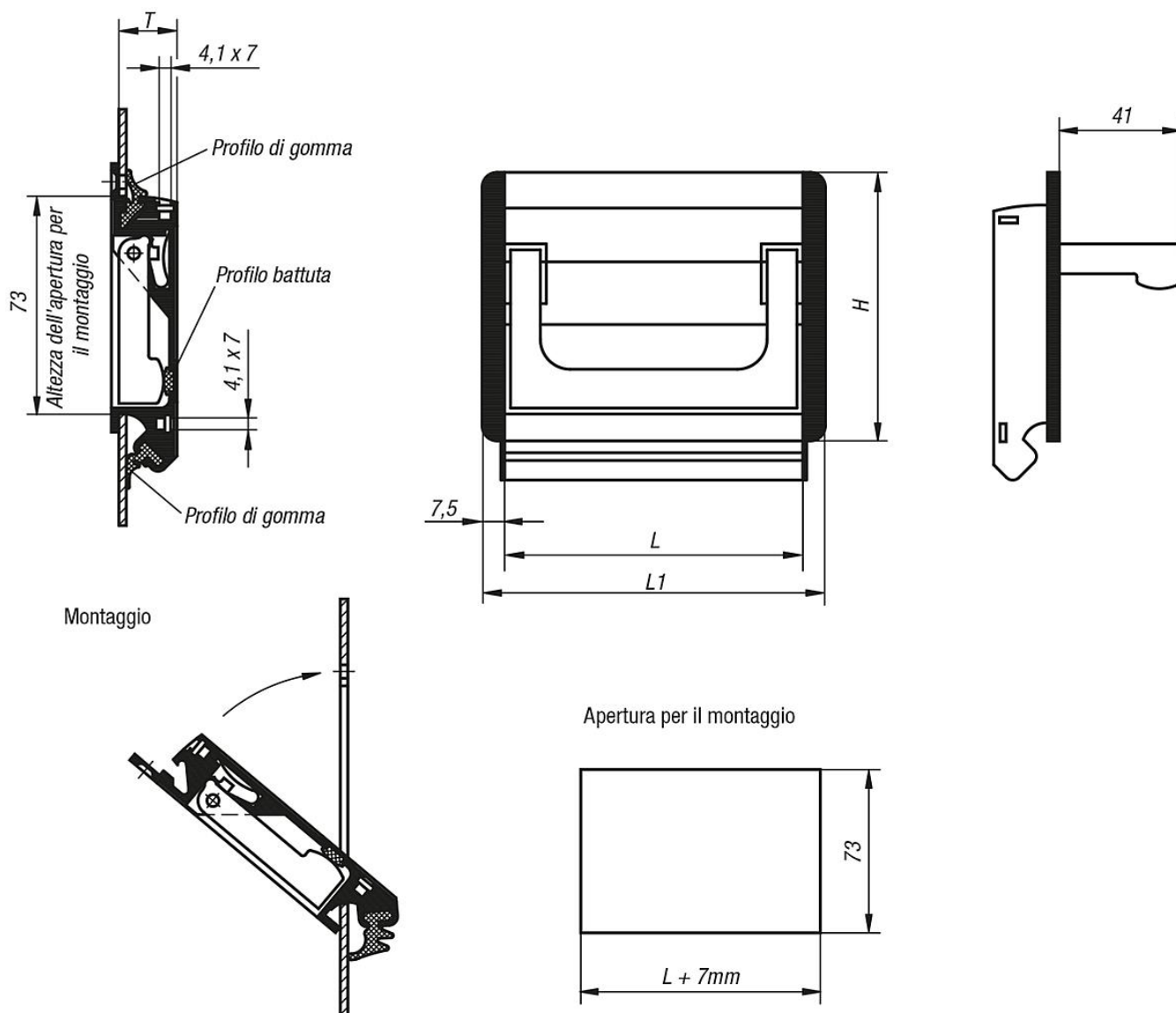
Montaggio:

Una volta inserito il profilo di gomma inferiore, si premono i due tappi laterali sulla maniglia. A questo punto, la maniglia viene inserita a meno di 45° sopra il bordo inferiore dell'apertura per il montaggio e premuta contro la parete del supporto.

Secondo il modello, ora il 2° profilo di gomma viene pressato nella cava superiore oppure il fissaggio si effettua con 2 viti a testa svasata.

Maniglie a incasso in alluminio, ripiegabili, fissaggio con profilo di gomma

Disegni



Sintesi articoli

Maniglie profilate a cerniera

N. ordine	Colore corpo base	Forma	Versione 2	H	L	L1	T	Apertura per il montaggio	Capacità di carico N
K0239.10011	nero	A	a innesto	90	100	115	19,5	107 x 73	500
K0239.11811	nero	A	a innesto	90	118	133	19,5	125 x 73	500
K0239.16711	nero	A	a innesto	90	167	182	19,5	174 x 73	500
K0239.10013	naturale	A	a innesto	90	100	115	19,5	107 x 73	500
K0239.11813	naturale	A	a innesto	90	118	133	19,5	125 x 73	500
K0239.16713	naturale	A	a innesto	90	167	182	19,5	174 x 73	500

Maniglie a incasso in alluminio, ripiegabili, fissaggio con profilo di gomma

Sintesi articoli
