

Maniglie a incasso in alluminio

Descrizione articolo/immagini prodotto

19"



Descrizione

Materiale:

Maniglia realizzata con profilo in alluminio.

Calotte in poliammide.

Forma A fissaggio con profilo di gomma.

Forma B fissaggio con 2 viti a testa svasata, acciaio.

Versione:

Maniglia sabbiata con microsfere di vetro, satinata e anodizzata colore nero o naturale. Profilo di gomma colore nero. Viti di fissaggio zincate.

Nota:

Le maniglie da incasso A possono essere montate senza fissaggio a vite per lamiera spesse 1-2,5 mm. La massima sicurezza è garantita da 2 profili di gomma integrati.

Le maniglie da incasso forma B possono essere fissate, in alternativa, con 2 viti a testa svasata dall'esterno.

Due cave a croce sfalsate di 90° per viti M4 consentono un collegamento a terra e possono fungere da ausili di montaggio per componenti supplementari.

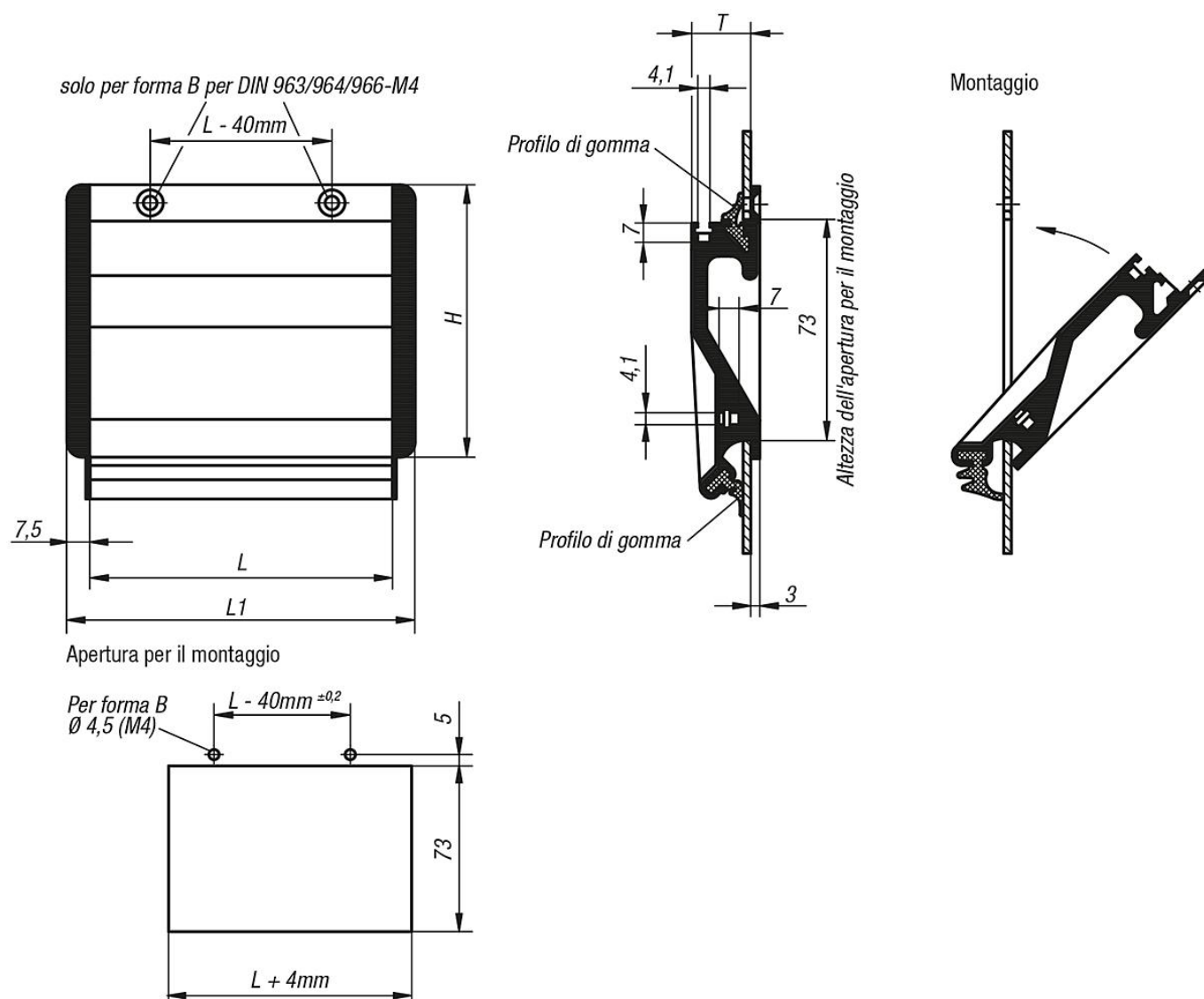
Montaggio:

Una volta inserito il profilo di gomma inferiore, si premono i due tappi laterali sulla maniglia. A questo punto, la maniglia viene inserita a meno di 45° sopra il bordo inferiore dell'apertura per il montaggio e premuta contro la parete del supporto.

Secondo il modello, ora il 2° profilo di gomma viene pressato nella cava superiore oppure il fissaggio si effettua con 2 viti a testa svasata.

Maniglie a incasso in alluminio

Disegni



Sintesi articoli

Maniglie da incasso

N. ordine	Colore corpo base	Forma	Versione 2	H	L	L1	T	Apertura per il montaggio	Capacità di carico N
K0238.10011	nero	A	a innesto	90	100	115	19,5	104 x 73	500
K0238.10013	naturale	A	a innesto	90	100	115	19,5	104 x 73	500
K0238.11811	nero	A	a innesto	90	118	133	19,5	122 x 73	500
K0238.11813	naturale	A	a innesto	90	118	133	19,5	122 x 73	500
K0238.16711	nero	A	a innesto	90	167	182	19,5	171 x 73	500
K0238.16713	naturale	A	a innesto	90	167	182	19,5	171 x 73	500
K0238.10021	nero	B	avvitabile	90	100	115	19,5	104 x 73	500
K0238.10023	naturale	B	avvitabile	90	100	115	19,5	104 x 73	500
K0238.11821	nero	B	avvitabile	90	118	133	19,5	122 x 73	500
K0238.11823	naturale	B	avvitabile	90	118	133	19,5	122 x 73	500
K0238.16721	nero	B	avvitabile	90	167	182	19,5	171 x 73	500
K0238.16723	naturale	B	avvitabile	90	167	182	19,5	171 x 73	500

