

Maniglie a staffa in plastica avvitabili su un lato

Descrizione articolo/immagini prodotto



Descrizione

Materiale:

Resina termoplastica rinforzata con microsferi di vetro.
Materiale di fissaggio 1.4301.

Versione:

Nero satinato con microstruttura.

Nota:

Le maniglie a staffa sono adatte per il fissaggio su un solo lato. Inoltre, sono difficilmente deformabili e resistono a carichi notevoli.
Viti di fissaggio, dadi e rondelle sono forniti in dotazione insieme a una piastra di fissaggio che funge da elemento antitorsione supplementare.

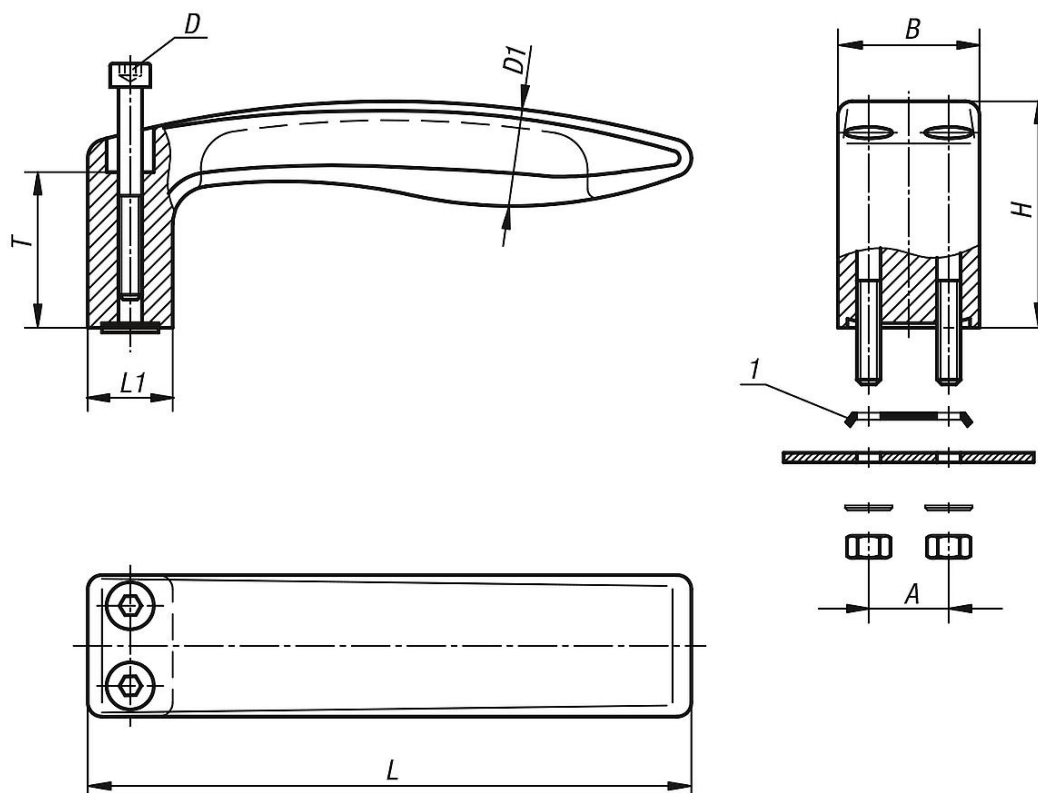
Montaggio:

Dal lato anteriore.

Nota disegno:

1) Piastra di fissaggio

Disegni



Sintesi articoli

Maniglie a staffa avvitabili su un lato

Maniglie a staffa in plastica avvitabili su un lato**Sintesi articoli**

N. ordine	A	B	D	D1	H	L	L1	T	Capacità di carico N
K0237.12805	17	30	M5x45	20	48	128	18	33	800
K0237.15606	20	36	M6x55	24	58	156	22	40	1000