

Maniglie profilate in alluminio, montaggio dal retro

Descrizione articolo/immagini prodotto



Descrizione

Materiale:

Profilo in alluminio EN AW-6060.

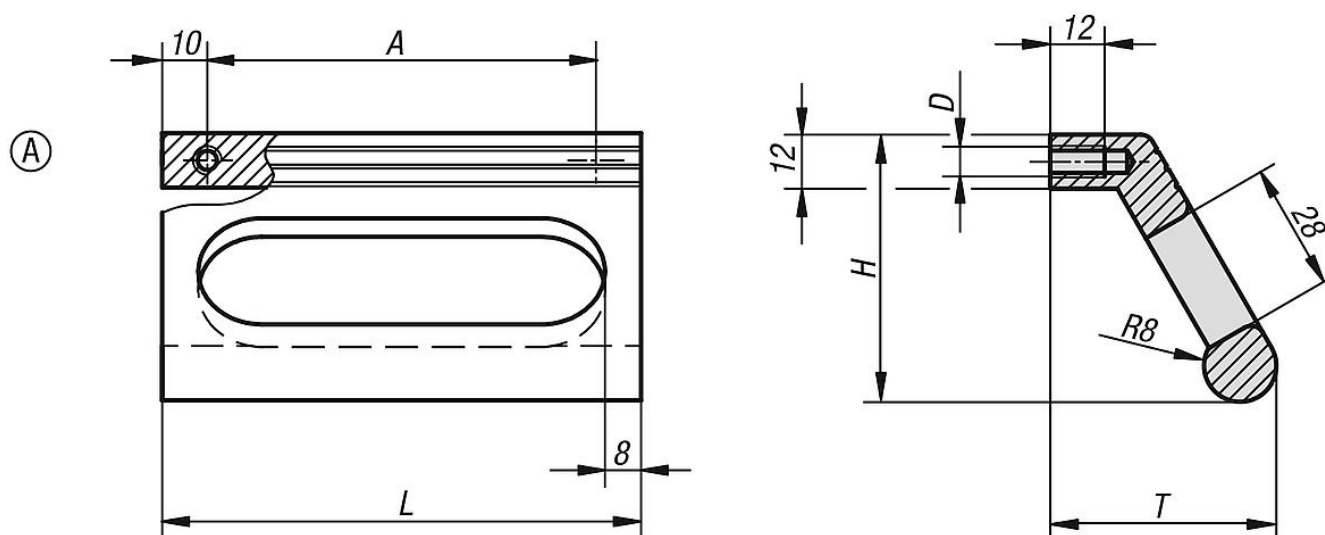
Versione:

Profilo in alluminio semilucido anodizzato.

Nota:

Le maniglie profilate sono disponibili con filettatura interna M6 o con foro passante per viti a testa svasata M5 per il montaggio laterale.

Disegni



Sintesi articoli

Maniglie con profili obliqui

N. ordine	Forma	Colore corpo base	A	D	H	L	T	Capacità di carico N
K0234.086061	A	anodizzato nero	86	M6	59	106	50	500
K0234.100061	A	anodizzato nero	100	M6	59	120	50	500
K0234.120061	A	anodizzato nero	120	M6	59	140	50	500
K0234.086063	A	anodizzata naturale	86	M6	59	106	50	500
K0234.100063	A	anodizzata naturale	100	M6	59	120	50	500
K0234.120063	A	anodizzata naturale	120	M6	59	140	50	500