

Maniglie a leva in plastica ergonomiche con filettatura interna, inserto filettato in acciaio inox

Descrizione articolo/immagini prodotto



Disinnestare
tramite sollevamento



Descrizione

Materiale:

Impugnatura:

componente duro in plastica rinforzata e ghiera dentata in zinco pressofuso.

Componente morbido in elastomero termoplastico.

Parti metalliche: Acciaio inox, 1.4305.

Versione:

Parti metalliche in acciaio non trattate.

Nota:

Combinazioni di colori standard disponibili:

nero grafite RAL 9011 (componenti duri) e

grigio nerastro RAL 7021 (componenti morbidi).

Con i componenti morbidi si ottiene un effetto antisdrucchiolo della parte operativa.

La struttura chiusa offre protezione sufficiente contro lo sporco. La struttura è stata

sviluppata in modo specifico per le esigenze di una presa ergonomica della mano.

Il pulsante di sgancio facilita il disinnesto e consente quindi un comodo utilizzo dell'impugnatura.

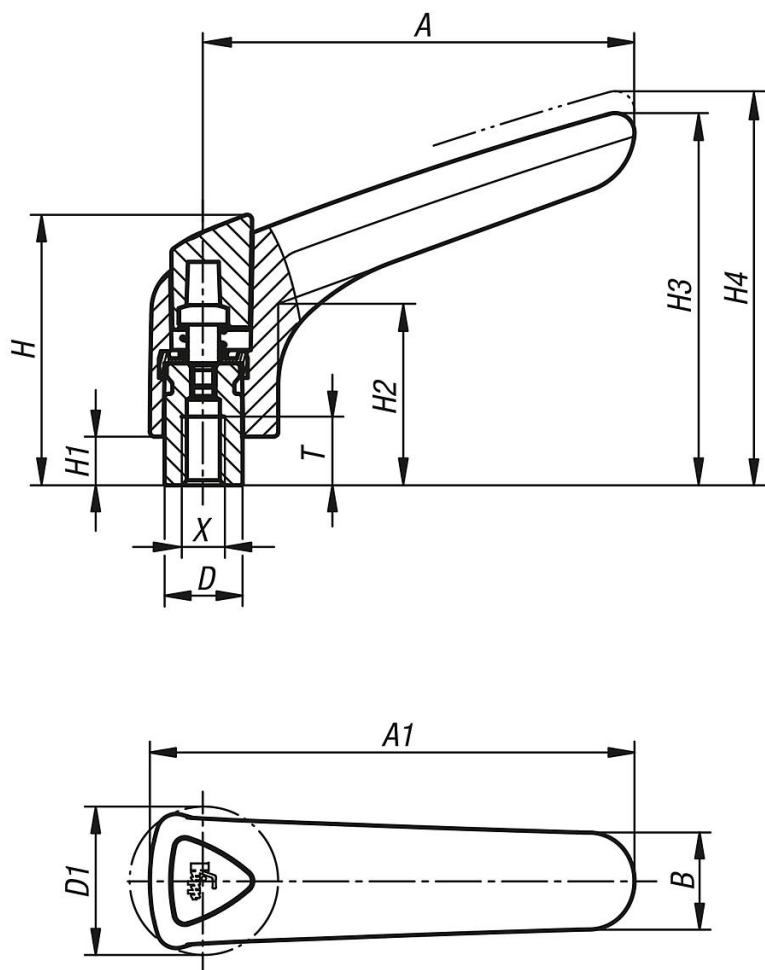
Su richiesta:

Altre filettature interne, colori e modelli speciali.

Su richiesta, la grandezza "H1" è disponibile in altre lunghezze con sovrapprezzo.

Maniglie a leva in plastica ergonomiche con filettatura interna, inserto filettato in acciaio inox

Disegni



Sintesi articoli

N. ordine	X	T	D	D1	H	H1	H2	H3	H4	A	A1	B	Numero denti
K0982.3081	M8	14	16	30,5	55,6	10	37,3	76,5	81	88,5	99,5	20	22
K0982.3101	M10	14	16	30,5	55,6	10	37,3	76,5	81	88,5	99,5	20	22