

## Maniglie a leva in plastica ergonomiche con filettatura esterna, inserto filettato in acciaio passivato blu

Descrizione articolo/immagini prodotto



Disinnestare  
tramite sollevamento



### Descrizione

#### Materiale:

Impugnatura: componente duro in plastica rinforzata e ghiera dentata in zinco pressofuso.

Componente morbido in elastomero termoplastico.

Parti metalliche: Classe di resistenza 5.8.

#### Versione:

Parti in acciaio passivate blu.

#### Nota:

Combinazioni di colori standard disponibili:

nero grafite RAL 9011 (componenti duri) e

grigio nerastro RAL 7021 (componenti morbidi).

Con i componenti morbidi si ottiene un effetto antisdrucchiolo della parte operativa.

La struttura chiusa offre protezione sufficiente contro lo sporco. La struttura è stata sviluppata in modo specifico per le esigenze di una presa ergonomica della mano.

Il pulsante di sgancio facilita il disinnesto e consente quindi un comodo utilizzo dell'impugnatura.

Per  $L \geq 60$  mm la lunghezza della filettatura è di 60 mm.

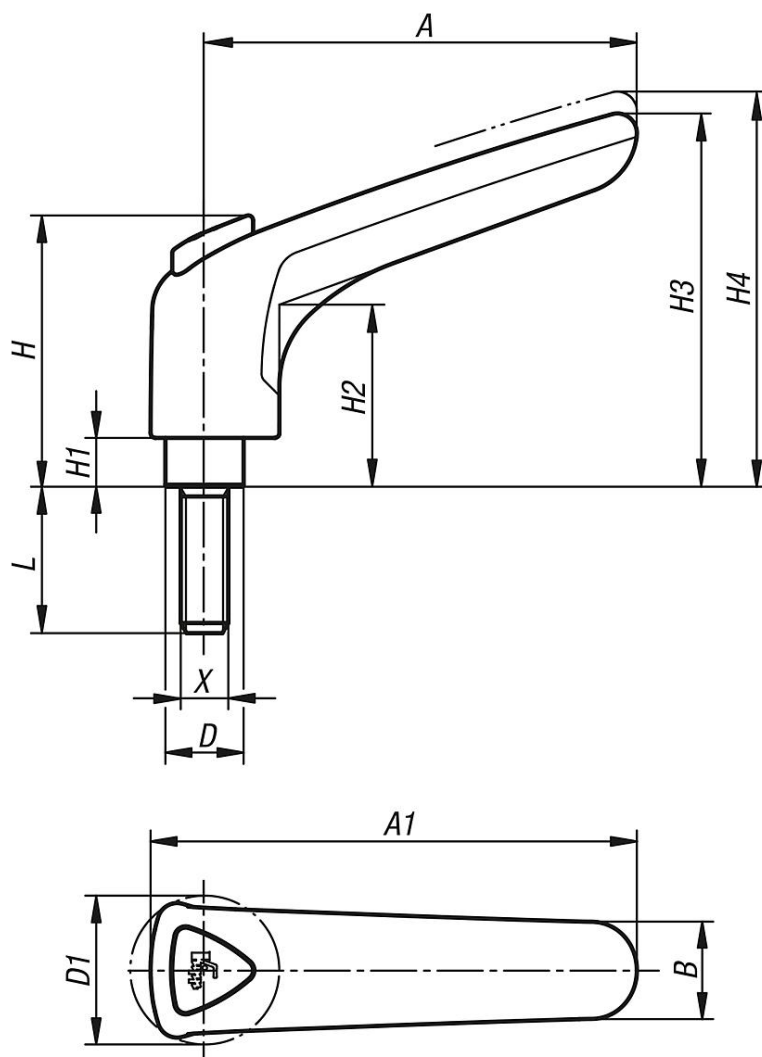
#### Su richiesta:

Altre filettature esterne, lunghezze delle viti, combinazioni di colori e modelli speciali.

Su richiesta, la grandezza "H1" è disponibile in altre lunghezze con sovrapprezzo.

# Maniglie a leva in plastica ergonomiche con filettatura esterna, inserto filettato in acciaio passivato blu

Disegni



## Sintesi articoli

N. ordine	Dimensioni	X	D	D1	H	H1	H2	H3	H4	A	A1	B	Numero denti	L
K0981.3081X15	3	M8	16	30,5	55,6	10	37,3	76,5	81	88,5	99,5	20	22	15
K0981.3081X20	3	M8	16	30,5	55,6	10	37,3	76,5	81	88,5	99,5	20	22	20
K0981.3081X25	3	M8	16	30,5	55,6	10	37,3	76,5	81	88,5	99,5	20	22	25
K0981.3081X30	3	M8	16	30,5	55,6	10	37,3	76,5	81	88,5	99,5	20	22	30
K0981.3081X35	3	M8	16	30,5	55,6	10	37,3	76,5	81	88,5	99,5	20	22	35
K0981.3081X40	3	M8	16	30,5	55,6	10	37,3	76,5	81	88,5	99,5	20	22	40
K0981.3081X45	3	M8	16	30,5	55,6	10	37,3	76,5	81	88,5	99,5	20	22	45
K0981.3081X50	3	M8	16	30,5	55,6	10	37,3	76,5	81	88,5	99,5	20	22	50
K0981.3081X55	3	M8	16	30,5	55,6	10	37,3	76,5	81	88,5	99,5	20	22	55
K0981.3081X60	3	M8	16	30,5	55,6	10	37,3	76,5	81	88,5	99,5	20	22	60
K0981.3101X15	3	M10	16	30,5	55,6	10	37,3	76,5	81	88,5	99,5	20	22	15
K0981.3101X20	3	M10	16	30,5	55,6	10	37,3	76,5	81	88,5	99,5	20	22	20
K0981.3101X25	3	M10	16	30,5	55,6	10	37,3	76,5	81	88,5	99,5	20	22	25
K0981.3101X30	3	M10	16	30,5	55,6	10	37,3	76,5	81	88,5	99,5	20	22	30
K0981.3101X35	3	M10	16	30,5	55,6	10	37,3	76,5	81	88,5	99,5	20	22	35
K0981.3101X40	3	M10	16	30,5	55,6	10	37,3	76,5	81	88,5	99,5	20	22	40
K0981.3101X45	3	M10	16	30,5	55,6	10	37,3	76,5	81	88,5	99,5	20	22	45
K0981.3101X50	3	M10	16	30,5	55,6	10	37,3	76,5	81	88,5	99,5	20	22	50
K0981.3101X55	3	M10	16	30,5	55,6	10	37,3	76,5	81	88,5	99,5	20	22	55

## Maniglie a leva in plastica ergonomiche con filettatura esterna, inserto filettato in acciaio passivato blu

Sintesi articoli

N. ordine	Dimensioni	X	D	D1	H	H1	H2	H3	H4	A	A1	B	Numero denti	L
K0981.3101X60	3	M10	16	30,5	55,6	10	37,3	76,5	81	88,5	99,5	20	22	60