

## Maniglie a staffa in alluminio rotonde, ad angolo

Descrizione articolo/immagini prodotto



### Descrizione

#### Materiale:

Alluminio a sezione circolare EN AW-6060.

#### Versione:

rettificato, sabbato con microsfere di vetro e anodizzazione nera semilucida.

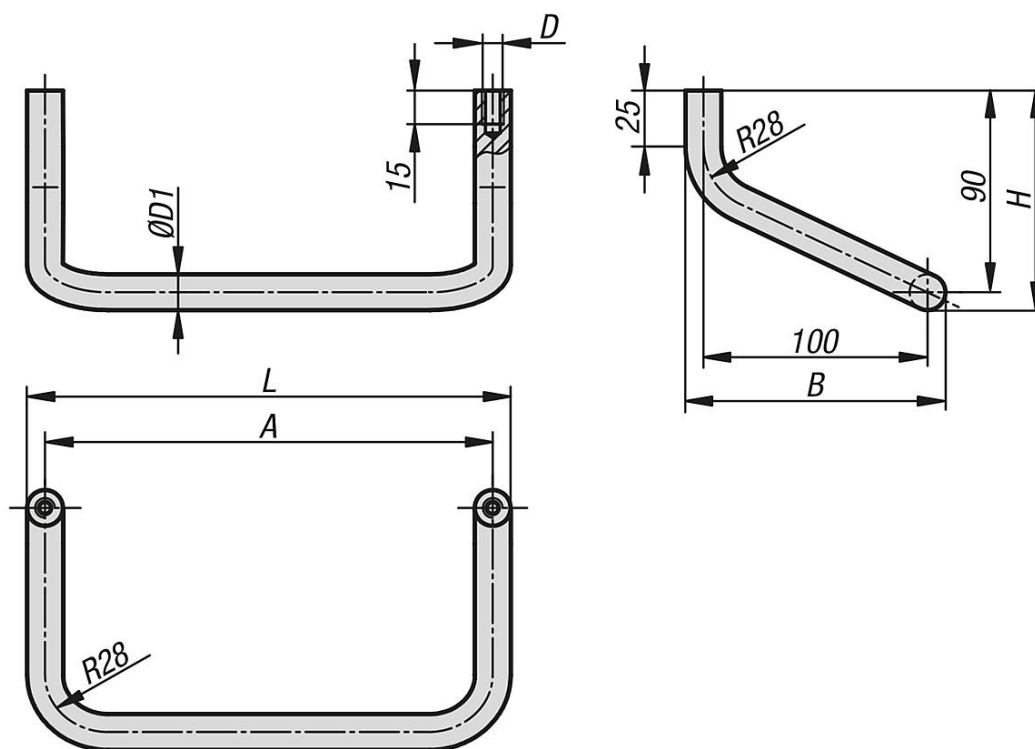
#### Nota:

Le rondelle terminali non sono incluse nella fornitura.

#### Su richiesta:

Lunghezze della maniglia a piacere.

### Disegni



### Sintesi articoli

#### Maniglie a staffa ad angolo

N. ordine	A	B	D	D1	H	L	Capacità di carico N	N. ordine rondella terminale
K0229.20016	200	116	M8	16	98	216	1000	K0229.16
K0229.25016	250	116	M8	16	98	266	1000	K0229.16
K0229.30016	300	116	M8	16	98	316	1000	K0229.16
K0229.40016	400	116	M8	16	98	416	1000	K0229.16
K0229.50018	500	118	M8	18	99	518	1000	K0229.18

