

Maniglie tubolari in acciaio inox con supporti laterali in plastica

Descrizione articolo/immagini prodotto



Descrizione

Materiale:

Supporto laterale per maniglia in resina termoplastica rinforzato con microsfere di vetro.

Tubo di collegamento in acciaio inox 1.4301.

Inserti in acciaio inox 1.4305.

Versione:

Supporto laterale con microstruttura, colore nero.

Tubi di collegamento microlevigati.

Inserti realizzati con tornitura di precisione.

Nota:

Posizione precisa del tubo sul perno di plastica grazie alle linguette a incastro.

Antispruzzo grazie agli o-ring.

Le svariate possibilità di fissaggio consentono il montaggio a vite dai lati anteriore e posteriore e l'una con l'altra.

Le maniglie con inserto per viti con testa sono fornite complete di materiale di fissaggio in acciaio inox.

Le maniglie con inserto filettato sono fornite senza viti.

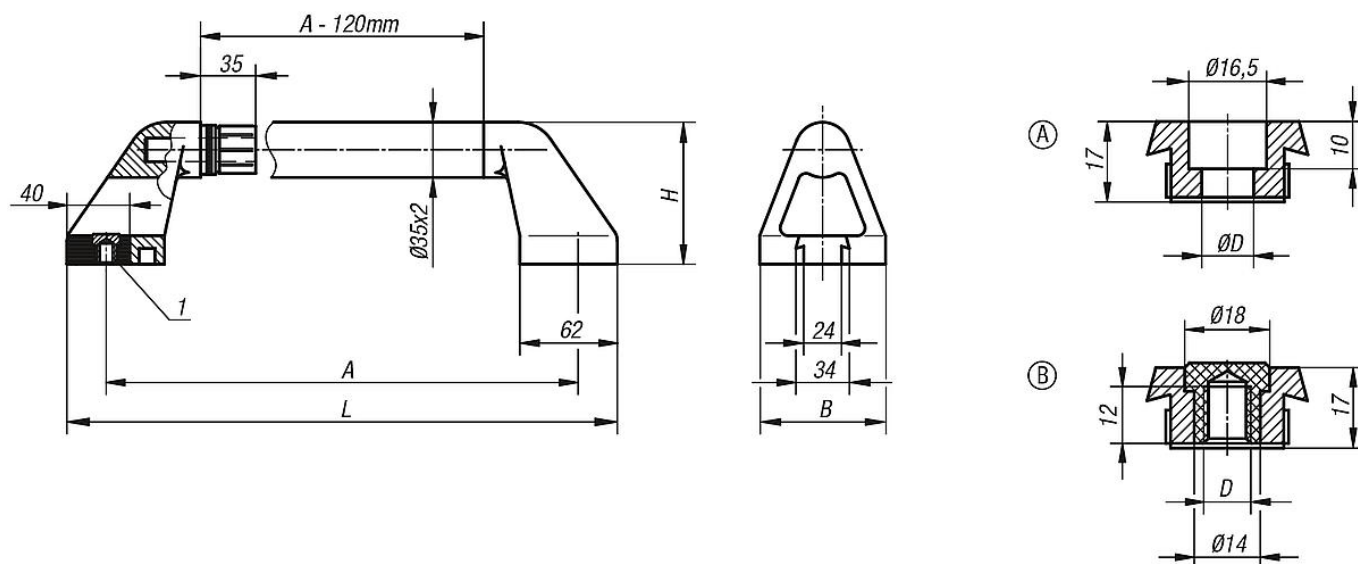
Nota disegno:

Forma A: inserto per viti con testa

Forma B: inserto filettato

1) Inserto per viti con testa (A) o inserto filettato (B).

Disegni



Sintesi articoli

Maniglie tubolari

Maniglie tubolari in acciaio inox con supporti laterali in plastica

Sintesi articoli

| N. ordine | Forma | A | B | D | H | L | Capacità di carico N |
|--------------|-------|-----|----|-----|----|-----|----------------------|
| K0226.300101 | A | 300 | 80 | 11 | 90 | 350 | 1000 |
| K0226.350101 | A | 350 | 80 | 11 | 90 | 400 | 1000 |
| K0226.400101 | A | 400 | 80 | 11 | 90 | 450 | 1000 |
| K0226.500101 | A | 500 | 80 | 11 | 90 | 550 | 1000 |
| K0226.600101 | A | 600 | 80 | 11 | 90 | 650 | 1000 |
| K0226.300102 | B | 300 | 80 | M10 | 90 | 350 | 1000 |
| K0226.350102 | B | 350 | 80 | M10 | 90 | 400 | 1000 |
| K0226.400102 | B | 400 | 80 | M10 | 90 | 450 | 1000 |
| K0226.500102 | B | 500 | 80 | M10 | 90 | 550 | 1000 |
| K0226.600102 | B | 600 | 80 | M10 | 90 | 650 | 1000 |