

Maniglie a staffa in acciaio, rotonde, ad angolo

Descrizione articolo/immagini prodotto

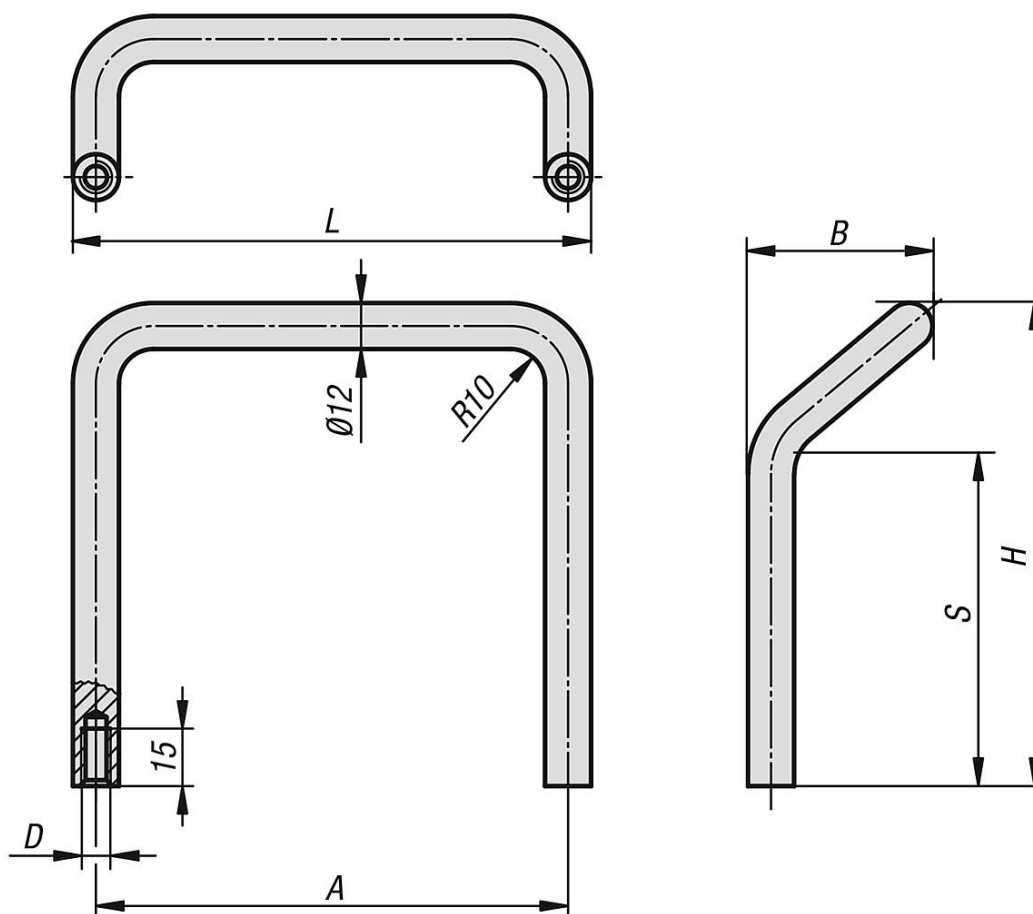


Descrizione

Materiale:
Acciaio a sezione circolare.

Versione:
levigato finemente con cromatura lucida.

Disegni



Sintesi articoli

Maniglie a staffa ad angolo

N. ordine	A	B	D	H	L	S	Capacità di carico N
K0207.06008	120	47	M8	66	132	27	1000
K0207.12008	120	47	M8	126	132	87	1000

