

Maniglia di serraggio ergonomica con filettatura interna

Descrizione articolo/immagini prodotto



Descrizione

Materiale:

Componenti duri in plastica rinforzata con fibra di vetro.

Componenti morbidi in elastomero termoplastico.

Bussola acciaio classe di resistenza 5.8 o acciaio inox 1.4305.

Versione:

Acciaio passivato blu.

Acciaio inox non trattato.

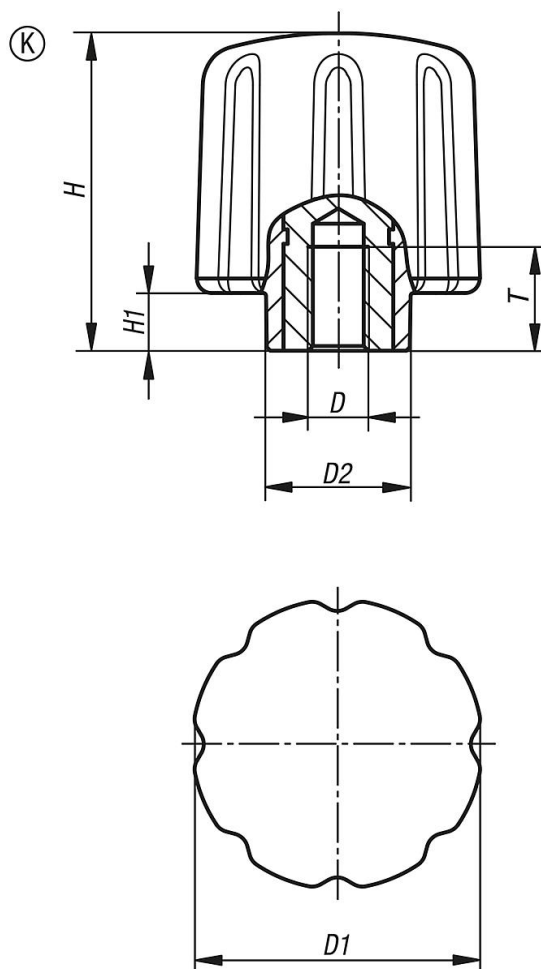
Nota:

Combinazioni di colori standard disponibili:
grigio nerastro RAL 7021 (componenti duri) e
grigio nerastro RAL 7021 (componenti morbidi).

Su richiesta:

Altre versioni.

Disegni



Maniglia di serraggio ergonomica con filettatura interna

Sintesi articoli

N. ordine	Forma	Materiale componenti	D	D1	D2	H	H1	T
K0779.5006	K	acciaio	M6	50	26	55	10	17
K0779.5008	K	acciaio	M8	50	26	55	10	17
K0779.5010	K	acciaio	M10	50	26	55	10	17
K0779.05006	K	acciaio inox	M6	50	26	55	10	17
K0779.05008	K	acciaio inox	M8	50	26	55	10	17
K0779.05010	K	acciaio inox	M10	50	26	55	10	17