

## Impugnatura a tre lobi ergonomica con filettatura interna

Descrizione articolo/immagini prodotto



### Descrizione

#### Materiale:

Componenti duri in plastica rinforzata con fibra di vetro.

Componenti morbidi in elastomero termoplastico.

Bussola acciaio classe di resistenza 5.8 o acciaio inox 1.4305.

#### Versione:

Acciaio passivato blu.

Acciaio inox non trattato.

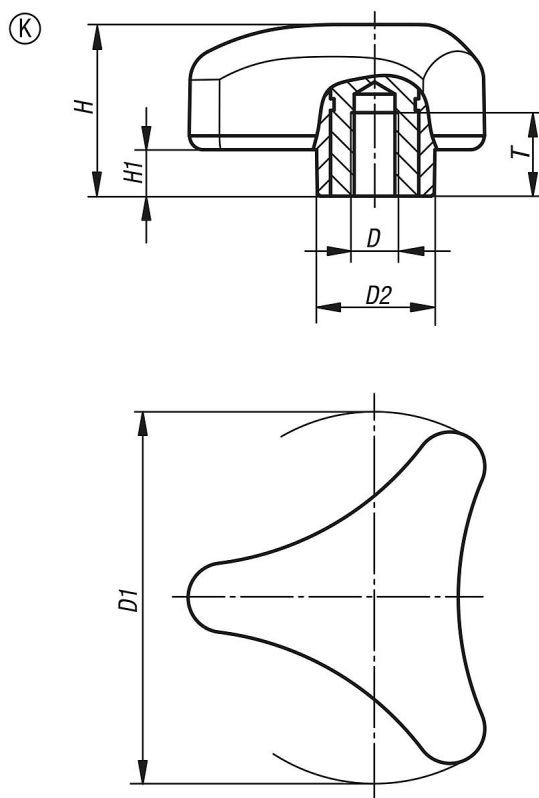
#### Nota:

Combinazioni di colori standard disponibili:  
grigio nerastro RAL 7021 (componenti duri) e  
grigio nerastro RAL 7021 (componenti morbidi).

#### Su richiesta:

Altre versioni.

### Disegni



### Sintesi articoli

N. ordine	Forma	Materiale componenti	D	D1	D2	H	H1	T
K0785.8008	K	acciaio	M8	80	26	37	10	17
K0785.8010	K	acciaio	M10	80	26	37	10	17
K0785.8012	K	acciaio	M12	80	26	37	10	17
K0785.08008	K	acciaio inox	M8	80	26	37	10	17
K0785.08010	K	acciaio inox	M10	80	26	37	10	17

## Impugnatura a tre lobi ergonomica con filettatura interna

### Sintesi articoli

N. ordine	Forma	Materiale componenti	D	D1	D2	H	H1	T
K0785.08012	K	acciaio inox	M12	80	26	37	10	17