

Maniglie a staffa in alluminio

Descrizione articolo/immagini prodotto



Descrizione

Materiale:

Profilo in alluminio EN AW-6060.

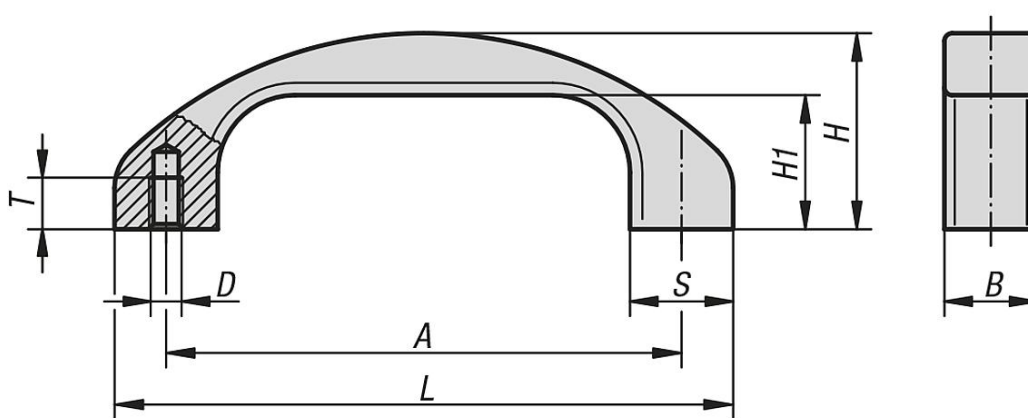
Versione:

modello anodizzato di pregio, sabbiato con microsfere di vetro, finitura semilucida.

Montaggio:

Dal retro.

Disegni



Sintesi articoli

Maniglie a staffa

N. ordine	Colore corpo base	A	B	D	H	H1	L	S	T	Capacità di carico N
K0195.120061	anodizzato nero	120	22	M6	46	31	144	24	12	1000
K0195.140081	anodizzato nero	140	25	M8	53	36	168	28	15	1000
K0195.120063	anodizzato naturale	120	22	M6	46	31	144	24	12	1000
K0195.140083	anodizzato naturale	140	25	M8	53	36	168	28	15	1000