

Maniglie a staffa in plastica strette, inclinate su entrambi i lati

Descrizione articolo/immagini prodotto



Descrizione

Materiale:

Resina termoplastica, rinforzata con microsferi di vetro.

Versione:

nero satinato RAL 7021 o arancione.

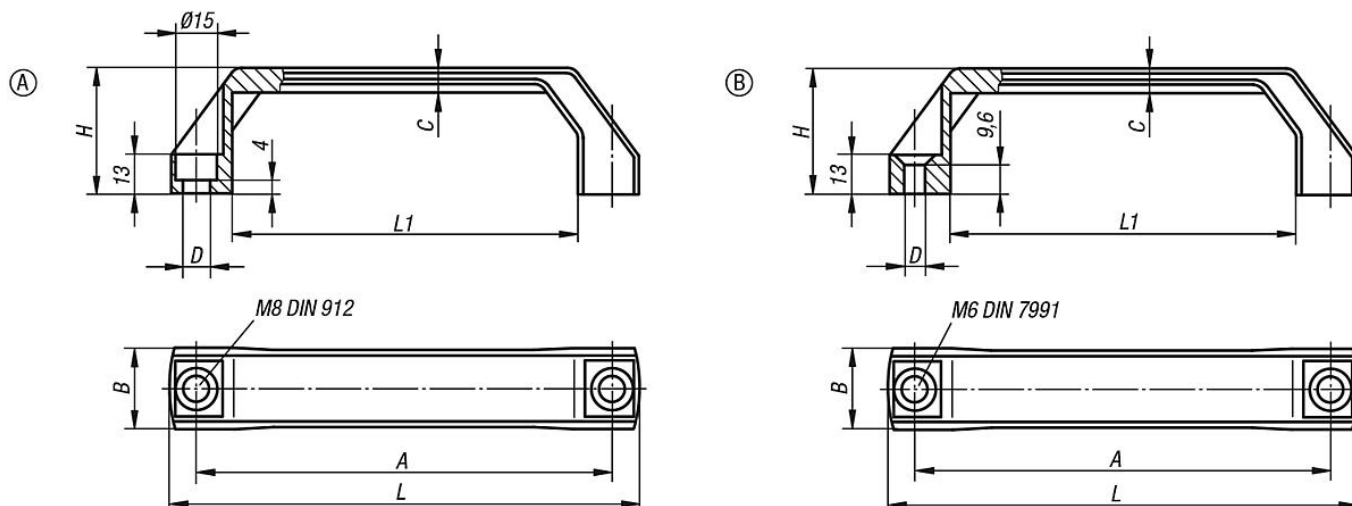
Nota:

La misura di avvitamento "A" vale dopo il montaggio della maniglia. Nello stato non assemblato, la misura è inferiore fino a 2 mm a causa della sollecitazione di flessione durante l'estrazione.

Montaggio:

Dal lato anteriore.

Disegni



Sintesi articoli

Maniglie a staffa

N. ordine	Forma	Colore corpo base	A	B	C	D	H	L	L1	Capacità di carico N
K0191.1120081	A	grigio nerastro RAL 7021	120	26	8	9	42	138	96	1000
K0191.1140081	A	grigio nerastro RAL 7021	140	26	8	9	42	158	116	1000
K0191.1160081	A	grigio nerastro RAL 7021	160	28	9	9	45	178	136	1000
K0191.1120082	A	arancio	120	26	8	9	42	138	96	1000
K0191.1140082	A	arancio	140	26	8	9	42	158	116	1000
K0191.1160082	A	arancio	160	28	9	9	45	178	136	1000
K0191.2120061	B	grigio nerastro RAL 7021	120	26	8	6,6	42	138	96	1000
K0191.2140061	B	grigio nerastro RAL 7021	140	26	8	6,6	42	158	116	1000
K0191.2160061	B	grigio nerastro RAL 7021	160	28	9	6,6	45	178	136	1000
K0191.2120062	B	arancio	120	26	8	6,6	42	138	96	1000
K0191.2140062	B	arancio	140	26	8	6,6	42	158	116	1000
K0191.2160062	B	arancio	160	28	9	6,6	45	178	136	1000

