

Maniglie a staffa in plastica rotonde, inclinate su entrambi i lati

Descrizione articolo/immagini prodotto



Descrizione

Materiale:

Resina termoindurente PF 31, colore nero.
Bussola in ottone o acciaio zincato.

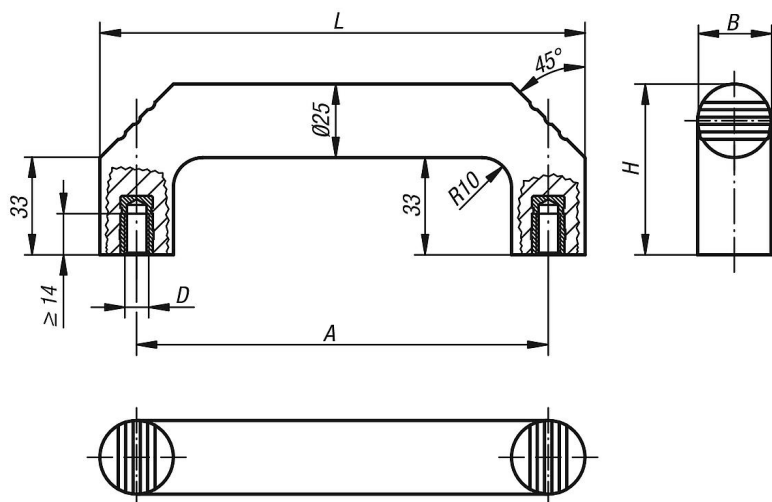
Versione:

Finitura lucida.

Montaggio:

Dal retro.

Disegni



Sintesi articoli

Maniglie a staffa

N. ordine	Materiale componenti	A	B	D	H	L	Capacità di carico N
K0188.114008	ottone	140	25	M8	58	165	500

Maniglie a staffa in plastica rotonde, inclinate su entrambi i lati**Sintesi articoli**

N. ordine	Materiale componenti	A	B	D	H	L	Capacità di carico N
K0188.214008	acciaio	140	25	M8	58	165	500