

Pomelli a lobi, filettatura interna

Descrizione articolo/immagini prodotto



Descrizione

Materiale:

Termoindurente PF 31, colore nero.
Boccola in acciaio galvanizzato.

Versione:

Finitura lucida.

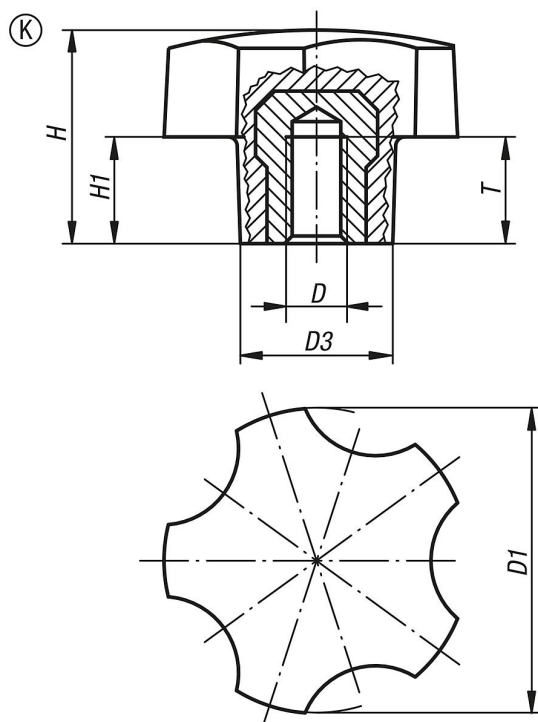
Nota:

Nei modelli K0185.3205 e K0185.3206 la boccola è in ottone.

Su richiesta:

Altri colori.

Disegni



Sintesi articoli

N. ordine	Forma	D	D1	D3	H	H1	T
K0185.3205	K	M5	32	16	22,4	11,2	10
K0185.3206	K	M6	32	16	22,4	11,2	9
K0185.4006	K	M6	40	20	28	14	12
K0185.4008	K	M8	40	20	28	14	14
K0185.4010	K	M10	40	20	28	14	14
K0185.5008	K	M8	50	25	35	17,5	14
K0185.5010	K	M10	50	25	35	17,5	14

