

Volantini

Descrizione articolo/immagini prodotto



Descrizione

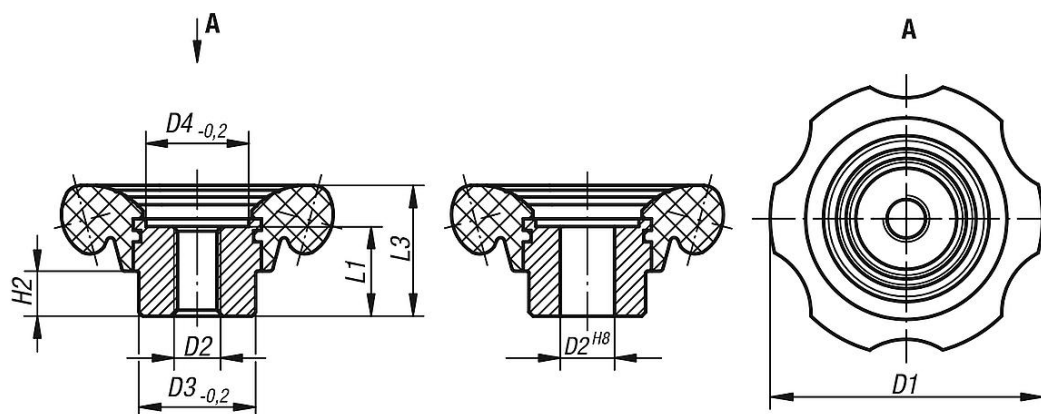
Materiale:

Volantino in resina termoidurente PF 31. Boccola in acciaio, brunito.

Versione:

Finitura lucida, colore nero.

Disegni



Sintesi articoli

Volantini

N. ordine	Versione 1	D1	D2	D3	D4	H2	L1	L3
K0184.70110	filettatura interna	70	M10	30	26,5	11,5	23	33,5
K0184.70112	filettatura interna	70	M12	30	26,5	11,5	23	33,5
K0184.83112	filettatura interna	83	M12	35	31,5	14	28	40
K0184.83116	filettatura interna	83	M16	35	31,5	14	28	40
K0184.70212	foro calibrato	70	12H8	30	26,5	11,5	23	33,5
K0184.70214	foro calibrato	70	14H8	30	26,5	11,5	23	33,5
K0184.83214	foro calibrato	83	14H8	35	31,5	14	28	40
K0184.83216	foro calibrato	83	16H8	35	31,5	14	28	40