

## Pomelli a tre lobi con collare alto, filettatura esterna

Descrizione articolo/immagini prodotto



### Descrizione

**Materiale:**

Termoindurente PF 31, nero. Gambo filettato in acciaio, zincato o acciaio inox, finitura naturale.

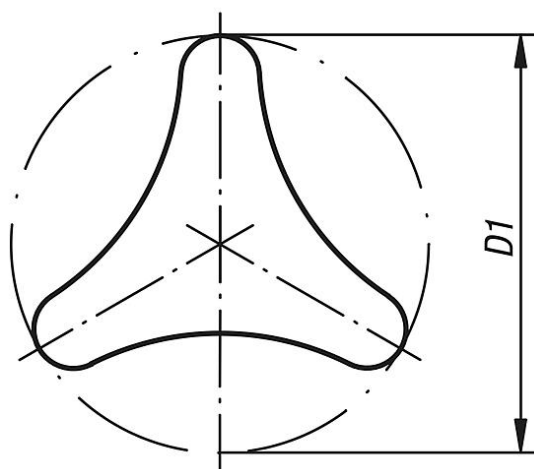
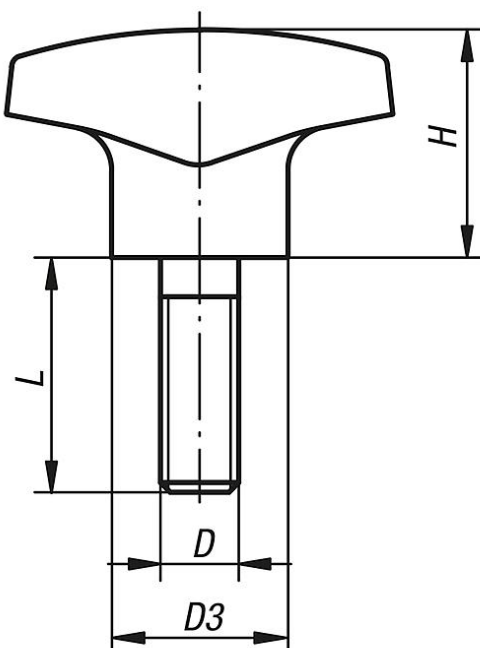
**Versione:**

Finitura lucida.

**Su richiesta:**

Altre filettature esterne, lunghezze delle viti e colori.

### Disegni



**Pomelli a tre lobi con collare alto, filettatura esterna****Sintesi articoli**

N. ordine	Forma	Materiale componenti	D	D1	D3	H	L
K0183.14006X15	L	acciaio	M6	40	14	22	15
K0183.14008X20	L	acciaio	M8	40	14	22	20
K0183.15008X20	L	acciaio	M8	50	18	28	20
K0183.15010X25	L	acciaio	M10	50	22	28	25
K0183.16210X25	L	acciaio	M10	62	22	35	25
K0183.24006X20	L	acciaio inox	M6	40	12	22	20
K0183.24008X20	L	acciaio inox	M8	40	12	22	20
K0183.25008X20	L	acciaio inox	M8	50	15	28	20
K0183.25010X30	L	acciaio inox	M10	50	15	28	30
K0183.26210X30	L	acciaio inox	M10	62	18	35	30