

Impugnature a T

Descrizione articolo/immagini prodotto



Descrizione

Materiale:

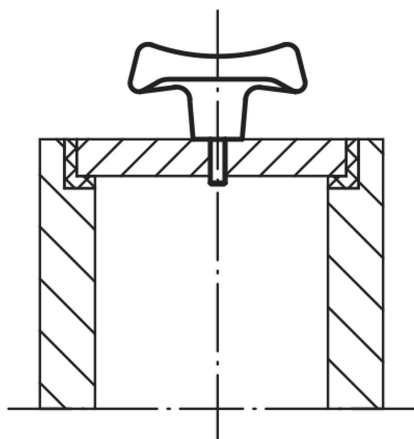
Resina termoindurente PF 31, colore nero.
Boccola e/o gambo filettato in acciaio, zincato.

Versione:

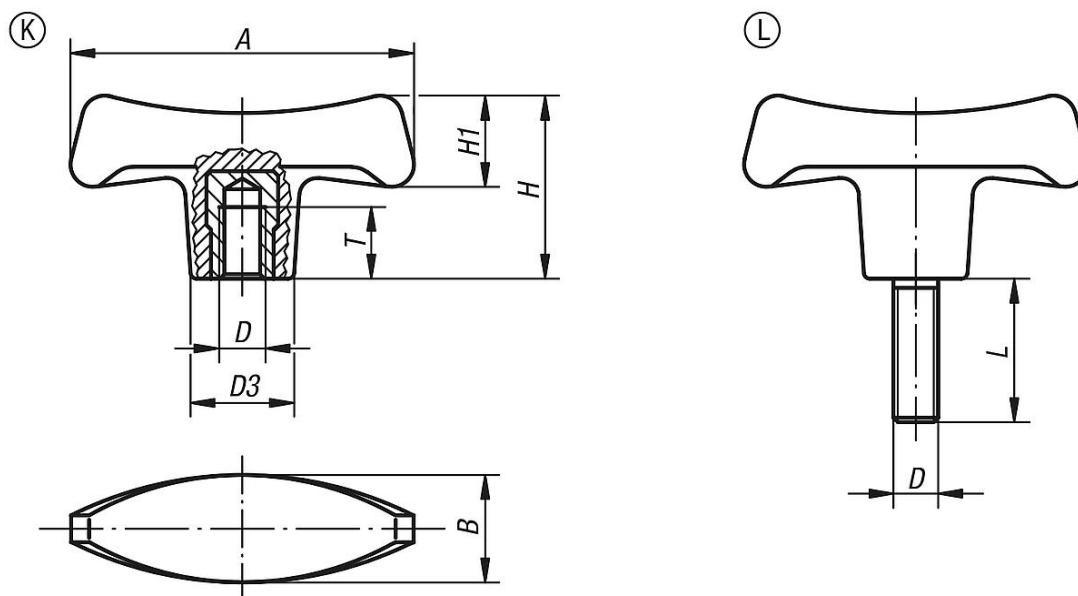
Finitura lucida.

Su richiesta:

Altre filettature esterne, lunghezze delle viti e colori.



Disegni



Sintesi articoli

Impugnature a T, filettatura interna

N. ordine	Forma	A	B	D	D3	H	H1	L	T
K0181.17006	K	70	22	M6	19,6	38,8	20,2	-	12
K0181.17008	K	70	22	M8	19,6	38,8	20,2	-	14
K0181.17010	K	70	22	M10	19,6	38,8	20,2	-	14
K0181.18008	K	80	25	M8	22,3	44	23	-	14

Impugnature a T

Sintesi articoli

N. ordine	Forma	A	B	D	D3	H	H1	L	T
K0181.18010	K	80	25	M10	22,3	44	23	-	22
K0181.19010	K	90	28	M10	25	49,6	26	-	22
K0181.19012	K	90	28	M12	25	49,6	26	-	21
K0181.27006X18	L	70	22	M6	19,6	38,8	20,2	18	-
K0181.27008X24	L	70	22	M8	19,6	38,8	20,2	24	-
K0181.28010X20	L	80	25	M10	22,3	44	23	20	-
K0181.28010X30	L	80	25	M10	22,3	44	23	30	-
K0181.29010X30	L	90	28	M10	25	49,6	26	30	-
K0181.29012X24	L	90	28	M12	25	49,6	26	24	-