

Impugnature a T filettatura esterna

Descrizione articolo/immagini prodotto



Descrizione

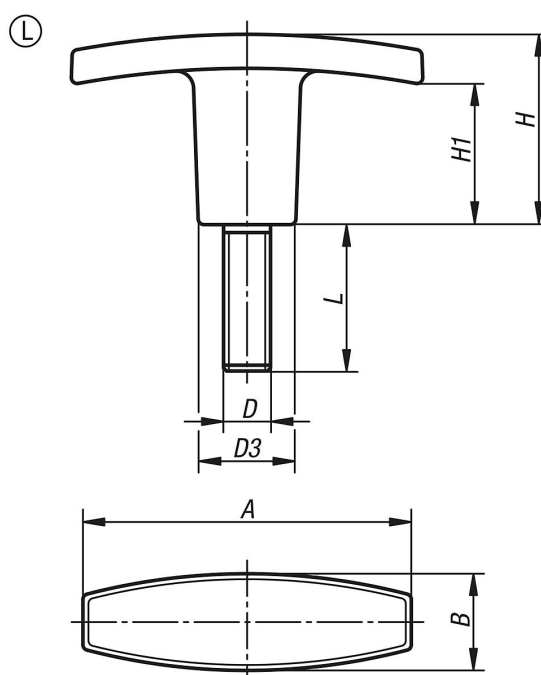
Materiale, esecuzione:

Resina termoplastica rinforzata con fibra di vetro, nera.
Gambo filettato in acciaio, galvanizzato.

Su richiesta:

Maniglia di colore rosso, giallo, verde, blu, bianco o grigio (a partire da 1000 pz.).

Disegni



Sintesi articoli

N. ordine	Forma	A	B	D	D3	H	H1	L
K0180.24005X15	L	40	13	M5	13	30,5	20	15
K0180.25005X15	L	50	15	M5	14	24	16	15
K0180.25005X20	L	50	15	M5	14	24	16	20
K0180.26006X20	L	60	17	M6	16	31,5	23	20
K0180.26006X25	L	60	17	M6	16	31,5	23	25
K0180.27108X20	L	71	19,5	M8	20	36	19	20
K0180.27108X30	L	71	19,5	M8	20	36	19	30
K0180.27110X20	L	71	19,5	M10	20	36	19	20
K0180.27110X30	L	71	19,5	M10	20	36	19	30
K0180.28010X30	L	80	26	M10	26	39,5	26	30
K0180.28012X40	L	80	26	M12	26	39,5	26	40