

## Impugnature a T filettatura interna

Descrizione articolo/immagini prodotto



### Descrizione

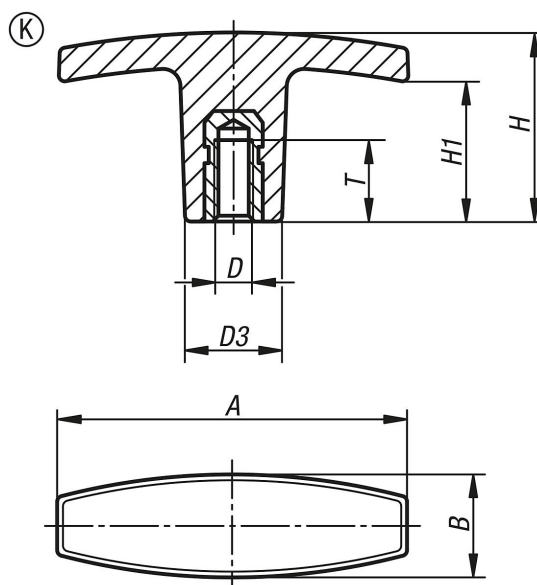
#### Materiale, esecuzione:

Resina termoplastica rinforzata con fibra di vetro, nera.  
Bussola filettata in ottone.

#### Su richiesta:

Maniglia di colore rosso, giallo, verde, blu, bianco o grigio (a partire da 1000 pz.).

Disegni



Sintesi articoli

N. ordine	Forma	A	B	D	D3	H	H1	T
K0180.14005	K	40	13	M5	13	30,5	20	10
K0180.15005	K	50	15	M5	14	24	16	10
K0180.16006	K	60	17	M6	16	31,5	23	12
K0180.17108	K	71	19,5	M8	20	36	19	20
K0180.17110	K	71	19,5	M10	20	36	19	20
K0180.18010	K	80	26	M10	26	39,5	26	25
K0180.18012	K	80	26	M12	26	39,5	26	25