

Impugnature coniche con boccola filettata, Forma E

Descrizione articolo/immagini prodotto



Descrizione

Materiale:

Termoindurente PF 31, colore nero.

Boccola in acciaio galvanizzato.

Versione:

Finitura lucida.

Nota:

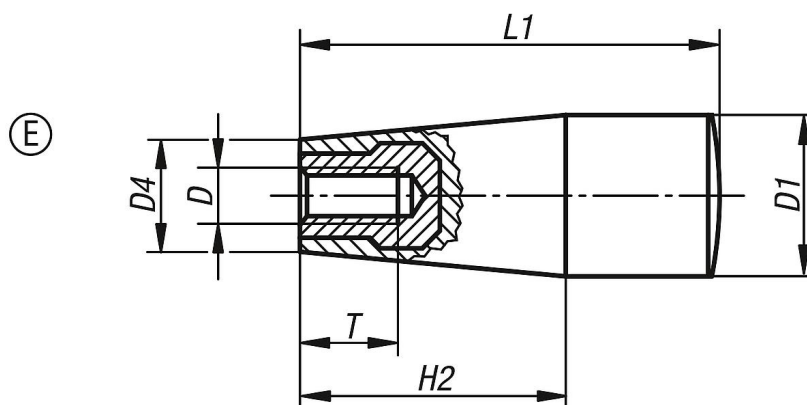
Nei modelli K0172.205 e K0172.206 la bussola è in ottone.

Nei modelli K0172.208 e K0172.2081 la bussola è in acciaio, ramato.

Su richiesta:

Altri colori.

Disegni



Sintesi articoli

N. ordine	Forma	D	D1	D4	H2	L1	T
K0172.205	E	M5	17	15	26	45	10
K0172.206	E	M6	17	15	26	45	9
K0172.208	E	M8	23	18	38	61	14
K0172.2081	E	M8	28	21	42	71	14