

Volantini a disco senza impugnatura, bussola in acciaio forma E, con foro calibrato

Descrizione articolo/immagini prodotto



Descrizione

Materiale:

Termoindurente PF 31, nero.
Mozzo in acciaio, nichelato.

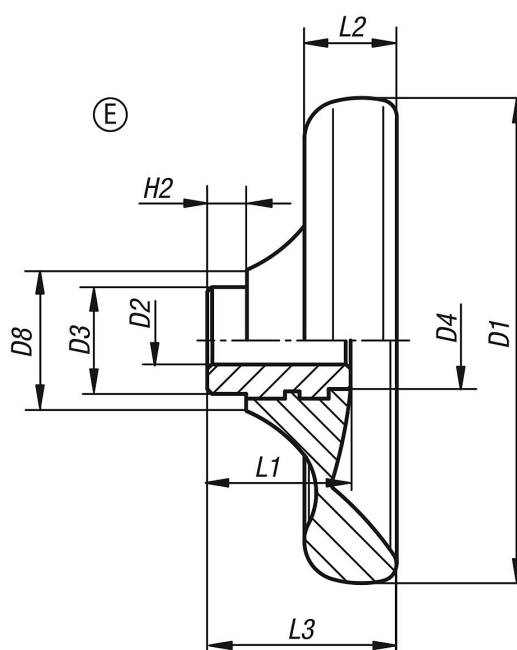
Versione:

Finitura lucida.

Su richiesta:

Altri diametri di foro.

Disegni



Sintesi articoli

N. ordine	Versione 1	Forma	D1	D2	D3	D4	D8	H2	L1	L2	L3
K0165.1100X10	foro calibrato	E	100	10H8	22	20	29	8	29,5	19	39
K0165.1125X12	foro calibrato	E	125	12H8	26	21	34	8	34	24	46
K0165.1140X14	foro calibrato	E	140	14H8	30	25	39	8	38,5	27	52
K0165.1160X16	foro calibrato	E	160	16H8	33	30	43	8	41,3	30,1	57
K0165.1160X18	foro calibrato	E	160	18H8	33	30	43	8	41,3	30,1	57

Volantini a disco senza impugnatura, bussola in acciaio forma E, con foro calibrato

Sintesi articoli
